



Paradise[®]-serie.

2024 GEBRUIKERSHANDLEIDING 50 Hz



WELKOM



Watkins Wellness feliciteert u met uw aankoop van deze schitterende spa... Welkom bij de groeiende familie eigenaars van een Caldera®-spa.

GEBRUIKERSHANDLEIDING

Deze gebruikershandleiding maakt u vertrouwd met de bediening en het algemene onderhoud van uw nieuwe spa. Wij raden u aan om alle delen in deze handleiding aandachtig te lezen. Bewaar deze handleiding zodat u er later, indien nodig, op kunt terugrijpen.

Als u vragen hebt over de installatie, de bediening of het onderhoud van uw spa, neem dan contact op met uw erkende **CALDERA**-verdelers. Daar staan vaklui voor u klaar die vertrouwd zijn met dit product en met de vragen van nieuwe eigenaars van een spa. Door hun vakkennis zult u nog meer plezier beleven aan uw nieuwe **CALDERA**-spa.

Het serienummer/kenmerkenplaatje bevindt zich in het technisch compartiment van uw **CALDERA**-spa. Het serienummer staat ook vermeld op de afleveringsbon van uw verdeler.

BELANGRIJK: Watkins Wellness behoudt zich het recht voor om zonder voorafgaande kennisgeving specificaties en ontwerp te wijzigen zonder enige verplichting dienaangaande.

AANKOOPDATUM: _____

PLAATSINGSDATUM: _____

VERDELER: _____

ADRES: _____

TELEFOON: _____

SPA-MODEL/SERIENUMMER: _____

SERIENUMMER AFDEKKING: _____

MODEL: MARTINIQUE
SERIES: PARADISE
SERIAL: MRA24D119XXXXX
RATINGS: 240V, 60Hz, 40A



LISTED SELF CONTAINED SPA
1280 Park Center Dr., Vista, CA 92081
Watkins Manufacturing Corp.

MRA24D119XXXXX
MRA24D119XXXXX
MRA24D119XXXXX
MRA24D119XXXXX

OPMERKING: Dit is een voorbeeld. Het label van uw spa zal andere informatie bevatten.

Maak de bovenste sticker los en plaats hem hier.

Op de meeste plaatsen is een vergunning nodig voor de installatie van elektrische systemen of de bouw van een plankier of tuinhuisje. In sommige gemeentes/steden bent u bovendien verplicht om een afsluiting en/of zelfsluitende omheining te installeren om te vermijden dat niet-begeleide kinderen jonger dan 5 jaar toegang zouden krijgen tot een zwembad of spa. Uw **CALDERA**-spa heeft een afdekking met slot die voldoet aan de Amerikaanse veiligheidsnorm ASTM F1346-91 voor afdekkingen. Hierdoor is meestal geen extra afsluiting vereist. De bevoegde instanties brengen u meestal op de hoogte van de toepasselijke voorschriften inzake een extra afsluiting wanneer u een vergunning voor de installatie van een elektrisch systeem aanvraagt. Uw **CALDERA**-verdelers kan u informeren over welke vergunningen eventueel vereist zijn.

INHOUDSOPGAVE

VEILIGHEIDSINFORMATIE

BELANGRIJKE VEILIGHEIDSINSTRUCTIES.....	1
BELANGRIJKE INSTRUCTIES IN VERBAND MET DE SPA...	3

AAN DE SLAG

VOORNAAMSTE SPA-EIGENSCHAPPEN.....	4
HYDRO-JETS.....	5
RICHTKLEPPEN	5
WATERVALKRAAN.....	6
LUCHTREGELKLEPPEN.....	6
SNELSTARTINSTRUCTIES.....	6

WATERKWALITEIT EN -ONDERHOUD

BASISINFORMATIE.....	8
VEILIGHEID BIJ HET WERKEN MET CHEMICALIËN.....	8
HOE VOEGT U CHEMICALIËN AAN HET WATER TOE?.....	8
DE FUNDAMENTELE ASPECTEN VAN WATERONDERHOUD.....	9
HET CALDERA -WATERONDERHOUDSPROGRAMMA.....	10
INSTRUCTIES VOOR VANISHING ACT™.....	11
ONDERHOUD VOORDAT U OP VAKANTIE GAAT.....	12
BEGRIPPENLIJST	13

BEDIENINGSINSTRUCTIES

HOOFDCONTROLEPANEEL.....	14
STARTSCHERM.....	15
TEMPERATUURREGELING.....	15
VERGRENDELINGSFUNCTIES	15
HELDERHEID	16
ENERGIEBESPARINGSSTAND.....	16
DAGELIJKSE REINIGINGSCYCLUS	17
TAAL.....	17
VANISHING ACT®.....	17
SOFTWARE.....	17
KLOKINSTELLINGEN	18
FRESHWATER®-ZOUTSYSTEEM (OPTIONEEL).....	18
FRESHWATER IQ SMART MONITORING SYSTEM (SLIM BEHEERSYSTEEM - OPTIONEEL).....	18
BEDIENING VAN DE JETS	18
BEDIENING VAN DE VERLICHTING	18
AUDIOBEDIENING (OPTIONEEL).....	19

JETMENU

MAKENA™-JETSYSSTEEMMENU	21
SALINA™-JETSYSSTEEMMENU	22
MARTINIQUE™-JETSYSSTEEMMENU.....	23

SEYCHELLES™ -JETSYSSTEEMMENU.....	24
REUNION™ -JETSYSSTEEMMENU.....	25
KAUAI™ -JETSYSSTEEMMENU.....	26

VERZORGING EN ONDERHOUD VAN DE SPA

ONDERHOUD VAN HET FILTER.....	27
INSTRUCTIES VOOR HET VERWIJDEREN EN REINIGEN VAN HET FILTERPATROON.....	27
ONDERHOUD VAN DE RICHTKLEPPEN.....	27
ONDERHOUD VAN DE VERSASSAGE-JET.....	27
DE SPA LATEN LEEGLOPEN.....	28
VORSTBESCHERMING	28
DE SPA WINTERKLAAR MAKEN	28
ONDERHOUD VAN DE KUSSENS VAN DE SPA.....	29
ONDERHOUD VAN DE BUITENKANT	29
ONDERHOUD VAN DE SPA-AFDEKKING.....	29

ELEKTRISCHE VEREISTEN

ELEKTRISCHE VEREISTEN EN VOORZORGSMAATREGELEN.....	30
BEDRADINGSDIAGRAMMEN.....	30
TECHNISCH COMPARTIMENT	31

INSTALLATIE

VOORBEREIDING VAN DE OPSTELPLAATS.....	32
PLAATSING BUITENSHUIS EN OP EEN TERRAS	32
PLAATSING OP EEN PLANKIER.....	32
INSTALLATIE BINNENSHUIS OF IN EEN KELDER	32
VOORBEREIDING OM DE SPA WATERPAS TE STELLEN... 32	
INSTALLATIE VAN DE SPA-AFDEKKING	33
TOEGANKELIJKHEID VOOR LEVERING.....	33
SPECIFICATIES VAN DE SPA.....	34

SERVICE-INFORMATIE

ALGEMENE INFORMATIE	39
VERLIESSTROOMSCHAKELAAR EN MAXIMAALTHERMOSTAAT.....	39
VERWARMING EN GEÏNTEGREERDE DRUKSCHAKELAAR.....	39
CIRCULATIEPOMP EN THERMISCHE BEVEILIGING VAN DE CIRCULATIEPOMP.....	39
DIVERSE ONDERHOUDSINFORMATIE.....	39
GARANTIEBEPERKINGEN	40
DISCLAIMERS.....	40
KLANTENDIENST.....	40
PROBLEMEN OPLOSSEN.....	40
INSTRUCTIES VOOR HET VERWIJDEREN VAN HET LUIKPANEEL.....	42

VEILIGHEIDSINFORMATIE

BELANGRIJKE

VEILIGHEIDSINSTRUCTIES

(LEES ALLE INSTRUCTIES ZORGVULDIG EN VOLG ZE OP)

RISICO'S VOOR KINDEREN VERMIJDEN

GEVAAR - GEVAAR VOOR VERDRINKING VAN KINDEREN

Wees uiterst voorzichtig om te vermijden dat kinderen toegang krijgen tot de spa op een moment dat niemand toezicht houdt. Laat kinderen nooit zonder toezicht de spa gebruiken om ongelukken te voorkomen.

WAARSCHUWING

Om het risico op verwondingen te beperken, mogen kinderen deze spa alleen onder streng toezicht gebruiken.

- Om het risico op verwondingen te beperken, mogen kinderen deze spa alleen onder streng toezicht gebruiken.
- Om het risico op verwondingen te beperken, moet de watertemperatuur lager worden ingesteld voor jonge kinderen. Kinderen zijn bijzonder gevoelig voor warm water.
- Het systeem mag niet gebruikt worden door personen (waaronder kinderen) met beperkte fysieke, zintuiglijke en mentale capaciteiten of gebrek aan ervaring en kennis, tenzij ze onder toezicht of opgeleid zijn.

WAT U MOET DOEN:

- Met het oog op de veiligheid van uw kinderen dient u de spa na gebruik altijd af te sluiten met de kinderveilige sluitingen. Elke CALDERA-spa is voorzien van een afdekking met slot die voldoet aan de Amerikaanse veiligheidsnorm ASTM F1346-91 voor afdekkingen.
- Test de watertemperatuur met uw hand voordat u uw kinderen in de spa laat om er zeker van te zijn dat de temperatuur aangenaam is. Kinderen zijn bijzonder gevoelig voor warm water.
- Wijs kinderen erop dat natte oppervlakken zeer glad kunnen zijn. Let erop dat kinderen voorzichtig zijn wanneer ze in de spa gaan of de spa verlaten.

WAT U NIET MOET DOEN:

- Sta nooit toe dat kinderen op de afdekking van de spa klimmen.
- Laat kinderen nooit zonder toezicht in de spa.

HET RISICO VAN ELEKTROCUTIE VERMIJDEN

GEVAAR - RISICO VAN ELEKTROCUTIE

- Sluit de spa alleen aan op een geaarde stroombron.
- Leg de stroomkabel niet in de grond. Een ondergrondse stroomkabel kan leiden tot ernstige en zelfs dodelijke verwondingen als gevolg van elektrocutie indien de gebruikte kabel niet geschikt is voor ondergrondse installatie of indien de kabel niet vakkundig ingegraven wordt.
- Op de schakelkast in de eenheid is een aardklem (klemverbinding) aangebracht, zodat een massief koperen geleider van minimaal 10mm² kan worden aangesloten tussen dit punt en een metalen voorwerp, metalen waterleiding, metalen behuizing of elektrische apparatuur, of een leiding binnen 1,5 meter van de eenheid om te kunnen voldoen aan de lokale vereisten.

- Bedien de audio-/videoknoppen van een extern mediatoestel, zoals een cd- of dvd-speler, niet terwijl u in de spa zit. Bediening van ingebouwde audio-/video-apparatuur via het controlepaneel van de spa of de draadloze afstandsbediening is toegelaten en mogelijk.
- Sluit geen accessoirecomponenten aan (bv. extra luidsprekers, kop telefoons, andere audiocomponenten) op het audiosysteem tenzij deze goedgekeurd zijn door Watkins Wellness.
- Voer zelf geen onderhoud uit aan audiocomponenten door het luik van de spa te openen omdat u hierbij blootgesteld kunt raken aan gevaarlijke spanning of andere risico's op verwondingen. Laat elke vorm van onderhoud over aan gekwalificeerd onderhoudspersoneel.
- Bevestig geen externe antenne aan een spa-audiosysteem tenzij deze geïnstalleerd wordt door een vakkundige elektricien volgens de nationale elektrische richtlijnen.

WAARSCHUWING

- Om het risico op elektrische schokken te verminderen dient u een beschadigd snoer onmiddellijk te vervangen. Doet u dit niet, dan kan dit leiden tot ernstige en zelfs dodelijke verwondingen als gevolg van elektrocutie.
- Om gevaar als gevolg van onopzettelijk inschakelen van de thermische beveiliging te voorkomen, mag dit systeem niet gevoed worden door een extern schakelapparaat, zoals een timer, of niet aangesloten zijn op een circuit dat regelmatig in en uit wordt geschakeld door de nutsvoorzieningen.
- Test de verliesstroomschakelaar (RCD) vóór elk gebruik van de spa. Als de RCD niet behoorlijk functioneert, wijst dit op een zwerfstrom en bestaat er gevaar voor elektrische schokken. Sluit in dat geval de stroomtoevoer naar de spa af tot het defect opgespoord en verholpen is.
- OPMERKING: Als u geen 30 seconden wacht voordat u de verliesstroomschakelaar opnieuw instelt, kan het POWER-lampje van de spa (op het controlepaneel) gaan knipperen. In dat geval moet u de RCD opnieuw testen.
- Uw spa moet gevoed worden door een verliesstroomschakelaar (RCD) met een activeringspercentage van minder dan 30 mA in een elektrische aansluitkast.

GEVAAR - RISICO OP ELEKTRISCHE SCHOKKEN

- Installeer de spa op minstens 1,5 m van alle metalen oppervlakken. Een spa mag op minder dan 1,5 m van een metalen oppervlak geïnstalleerd worden als elk metalen oppervlak permanent via een massief koperen geleider van 10 mm² verbonden wordt met het aardblokje op de hiervoor voorziene aansluitdoos.
- Gebruik geen elektrische apparaten, zoals een lamp, telefoon, radio of televisie, op minder dan 1,5 m van de spa. Als u deze veiligheidsafstand niet in acht neemt, kan dit leiden tot ernstige en zelfs dodelijke verwondingen als gevolg van elektrocutie als het apparaat in de spa valt.
- Installeer de spa altijd met de afvoer weg van het technisch compartiment en van alle elektrische componenten.

WAT U MOET DOEN:

- Zorg ervoor dat uw spa op de juiste manier op het stroomnet aangesloten wordt - schakel een gediplomeerde elektricien in.
- Koppel de spa los van het stroomnet voordat u de spa laat leeglopen of voordat er aan elektrische componenten gewerkt wordt.
- Test de RCD alvorens elk gebruik.
- Vervang audiocomponenten alleen door identieke componenten (als uw spa uitgerust is met een audiocomponent).

WAT U NIET MOET DOEN:

- Gebruik de spa nooit als het luik van het technisch compartiment verwijderd is.
- Plaats elektrische apparaten nooit op minder dan 1,5 m van de spa.
- Gebruik geen verlengsnoer om de spa op het stroomnet aan te sluiten. Mogelijk is het snoer niet behoorlijk geaard, wat gevaar voor elektrische schokken kan opleveren. Een verlengsnoer kan een spanningsval veroorzaken, waardoor de motor van de jetcampom oververhit kan raken en beschadigd wordt.
- Probeer nooit de elektrische schakelkast te openen. De kast bevat geen onderdelen die door de gebruiker kunnen worden gerepareerd.

TE VERMIJDEN RISICO'S

GEVAAR - RISICO OP VERWONDINGEN

- Verwijder NOOIT de aanzuigfittingen (filterstandpijpen) in het filtercompartiment om het risico op verwondingen te beperken.
- De grootte van de aanzuigfittingen in de spa is afgestemd op de specifieke waterstroming die door de pomp teweeggebracht wordt. Vervang een aanzuigfitting nooit door een fitting met een lagere watercapaciteit dan aangegeven op de oorspronkelijke aanzuigfitting.
- Er bestaat gevaar om uit te glijden en te vallen. Denk erom dat natte oppervlakken zeer glad kunnen zijn. Wees voorzichtig wanneer u in de spa gaat of de spa verlaat.
- Gebruik de spa nooit als de aanzuigfittingen defect zijn of ontbreken.
- Personen met een besmettelijke ziekte mogen geen gebruik maken van de spa.
- Houd losse kledingstukken, lang haar of loshangende juwelen weg van roterende jets of andere bewegende onderdelen.

VERSTERKTE BIJWERKINGEN VAN MEDICIJNEN

- Het gebruik van drugs, alcohol of medicijnen vóór of tijdens het gebruik van de spa kan leiden tot bewustzijnsverlies, wat op zijn beurt kan leiden tot verdrinking.
- Personen die medicijnen gebruiken dienen een arts te raadplegen alvorens de spa te gebruiken. Sommige medicijnen zijn slaapverwekkend, terwijl andere de hartslag, bloeddruk en bloedsomloop kunnen beïnvloeden.
- Personen die slaapverwekkende medicijnen gebruiken (bv. kalmerende middelen, antihistaminica of antistollingsmiddelen) mogen de spa niet gebruiken.

GEZONDHEIDSPROBLEMEN DIE BEÏNVLOED WORDEN DOOR HET GEBRUIK VAN DE SPA

- Zwangere vrouwen dienen een arts te raadplegen alvorens de spa te gebruiken.
- Zwaarlijvige personen en personen met een hart kwaal, een te lage of te hoge bloeddruk, bloedsomloopstoornissen of diabetes dienen een arts te raadplegen alvorens de spa te gebruiken.

ONZUIVER WATER

- Houd het water schoon en zuiver het met de juiste chemicaliën. De aanbevolen concentraties voor uw CALDERA-spa zijn:

Vrij beschikbaar chloor: 1 -3 ppm	Totale alkaliteit: 40 - 120 ppm
Water-pH: 7,2 - 7,8	Calciumhardheid: Standaard 75 - 150 ppm Zoutsysteem 25 - 75 ppm

- In het deel 'Waterkwaliteit en -onderhoud' vindt u volledige instructies.
- BELANGRIJK:** Laat de jetcampom minstens tien minuten draaien NADAT u waterchemicaliën in het filtercompartiment hebt toegevoegd.

Reinig het filterpatroon maandelijks om vuil en afgezette mineralen te verwijderen. Deze kunnen immers de werking van de hydromassage-jets beïnvloeden, de waterstroming verminderen of de maximaalthermostaat activeren waardoor de spa volledig uitgeschakeld zou worden.

HET RISICO OP HYPERTHERMIE VERMIJDEN

Als u lang in de spa blijft zitten, kan HYPERTHERMIE optreden. Dit is een gevaarlijke toestand waarbij de lichaamstemperatuur te hoog oploopt (+37°C). De symptomen van hyperthermie zijn onder andere: het zich niet bewust zijn van dreigend gevaar, niet gewaarworden van warmte, geen besef hebben van de noodzaak de spa te verlaten, lichamelijk niet in staat zijn de spa te verlaten, foetusletsel bij zwangere vrouwen en bewustzijnsverlies met verdrinkingsgevaar tot gevolg.

WAARSCHUWING

Het gebruik van alcohol, drugs of medicijnen kan het risico op levensgevaarlijke hyperthermie in whirlpools en spa's aanzienlijk verhogen.

OM HET RISICO OP VERWONDINGEN TE VERMINDEREN

- Het water in de spa mag nooit warmer dan 40°C zijn. Een watertemperatuur tussen 36°C en 40°C is veilig voor een gezonde volwassene. Bij langdurig gebruik (langer dan tien minuten) en voor jonge kinderen worden lagere watertemperaturen aanbevolen. Langdurig gebruik van de spa kan hyperthermie veroorzaken.
- Zwangere of mogelijk zwangere vrouwen moeten de watertemperatuur in de spa beperken tot 36°C. Als u dit niet doet, zal uw baby misschien blijvend letsel oplopen.
- Gebruik de spa niet onmiddellijk na een zware lichamelijke inspanning.

HET RISICO OP HUIDVERBRANDING VERMIJDEN

- Om het risico op verwondingen te verminderen moet een gebruiker voor het in de spa stappen, de watertemperatuur met een nauwkeurige thermometer meten.
- Vóór u in de spa gaat, dient u de temperatuur van het water met de hand te controleren om er zeker van te zijn dat de temperatuur aangenaam is.

VEILIGHEIDSTEKEN

Elke CALDERA-spa wordt verzonden met een VEILIGHEIDSTEKEN in het eigenarenpakket. Het teken, dat vereist is als voorwaarde voor productvermelding, moet permanent worden geïnstalleerd op een plaats waar het zichtbaar is voor de gebruikers van de spa. Voor extra VEILIGHEIDSTEKENEN neemt u contact op met uw CALDERA-verdeler en vraagt u naar artikelnr. 70798.

BELANGRIJKE INSTRUCTIES I.V.M. DE SPA

Hierna volgt belangrijke informatie over uw spa. We raden u aan deze informatie zorgvuldig te lezen en strikt in acht te nemen.

WAT U MOET DOEN:

- Als de spa niet in gebruik is, moet u hem altijd bedekken met de afdekking en de afdekking op slot doen, ongeacht of de spa leeg of vol is.
- Volg de onderhoudsinstructies die in deze handleiding vermeld worden zorgvuldig op.
- Gebruik alleen goedgekeurde accessoires en voor uw spa aanbevolen chemicaliën en reinigingsmiddelen.

WAT U NIET MOET DOEN:

- Stel de **CALDERA**-spa niet zonder water of afdekking bloot aan de zon. Blootstelling aan direct zonlicht kan de kuip beschadigen.
- Rol of duw de spa niet op zijn kant. Hierdoor beschadigt u de zijpanelen.
- Trek nooit aan de bevestigingsriemen om de afdekking op te tillen of te verslepen, maar gebruik hiervoor altijd de handgrepen.
- Probeer nooit de schakelkast te openen. De kast bevat geen onderdelen die door de gebruiker kunnen worden gerepareerd. De garantie vervalt als de schakelkast door de eigenaar van de spa wordt geopend. Volg nauwgezet de stappen in het deel 'Problemen oplossen' als de spa niet naar behoren werkt. Neem contact op met uw erkende **CALDERA**-verdelers als u het probleem zelf niet kunt oplossen. Vele problemen kunnen gemakkelijk aan de telefoon worden opgelost door een erkende onderhoudstechnicus.

SPA-KUIP

Uw **CALDERA**-spa heeft een kuip van acryl. Het spa-oppervlak is optimaal bestand tegen vlekken en vuilaanslag. Met een zachte doek kunt u het meeste vuil gemakkelijk verwijderen. De meeste huishoudelijke middelen zijn schadelijk voor de kuip van uw spa (zie hieronder voor gedetailleerde informatie over reinigingsmiddelen). Spoel de spa-kuip altijd grondig na met zuiver water om eventuele resten van reinigingsmiddelen te verwijderen.

BELANGRIJK:

1. De volgende producten zijn de ENIGE goedgekeurde reinigingsmiddelen voor de kuip van uw **CALDERA**-spa: gewoon water, Brillianize[®] of Soft Scrub[®]. Het is NIET aanbevolen om de kuip van de spa te reinigen met alcohol of huishoudelijke reinigingsmiddelen die niet in deze handleiding vermeld zijn. Gebruik NOOIT reinigingsproducten die schuurmiddelen of oplosmiddelen bevatten, omdat deze het oppervlak van de kuip kunnen beschadigen, met name: Simple Green[®], Windex[®] of Spa Mitt. **GEBRUIK NOOIT AGRESSIEVE CHEMICALIËN!** Beschadiging van de kuip door het gebruik van agressieve chemicaliën wordt niet gedekt door de garantie. Spoel altijd grondig na met zuiver water om eventuele resten van reinigingsmiddelen te verwijderen.
2. IJzer en koper in het water kunnen vlekken op de kuip veroorzaken als u niet tijdig ingrijpt. Informeer bij uw **CALDERA**-verdelers naar een vlek- en aanslagwerend middel als het water een hoge concentratie opgeloste mineralen bevat. (Watkins raadt **FRESHWATER** Stain & Scale Defense aan.)
3. Bewaar alle reinigingsmiddelen buiten het bereik van kinderen en wees voorzichtig wanneer u ze gebruikt.

BEWAAR DEZE INSTRUCTIES

AAN DE SLAG

VOORNAAMSTE SPA-EIGENSCHAPPEN

De weergegeven spa kan er anders uitzien dan uw spa.



1) Via het **hoofdcontrolepaneel** kan de gebruiker de status van de spa snel bekijken en verschillende functies van de spa instellen.



2) Via het **Diverter**-systeem kunt u water door verschillende jetcombinaties laten stromen door enkel aan de hendel te draaien.



3) Via de **Air Valve**-hendel voor luchtregeling kunt u de ideale hoeveelheid lucht regelen voor de jets.



4) Met de hendel voor het **waterornament** kunt u de hoeveelheid water regelen die uit het waterornament stroomt.



5) De **AdaptaSsage™** -jet geeft een roterend massagepatroon af.



6) Met de **AdaptaFlo™** -jet kunt u de richting van de jetstroom aanpassen door de positie van de jetmond te wijzigen.



7) De **richtbare Euro**-jets met kogelvormige jetmondens geven een directe, gerichtere massage.



8) De **Euro-Pulse™** -jets (enkel het **KAUAI**-model) zijn voorzien van een speciaal inzetstuk waarmee u een zachte, pulserende, roterende massage verkrijgt.



9) De **VersaSsage™** -jet kan worden aangepast om ofwel een stationaire, directe stroom te verkrijgen, ofwel - door de jetmond naar de ene of de andere kant te richten - een waaier aan roterende massagepatronen.



10) De **Euphoria™** -jet geeft een diep doordringende massage aan uw dijbenen, knieën, kuiten en voeten.



11) De afdekkap van de behuizing van het **FRESHWATER** -zoutsysteem.



12) Afdekkap van de behuizing van het **FRESHWATER** Smart Monitoring-systeem (slim beheersysteem)



BIJKOMENDE SPA-EIGENSCHAPPEN

13) Waterornament

14) 9 cm luidspreker (optioneel)

15) Kussen

16) Ozonjet/warmtewisselaar

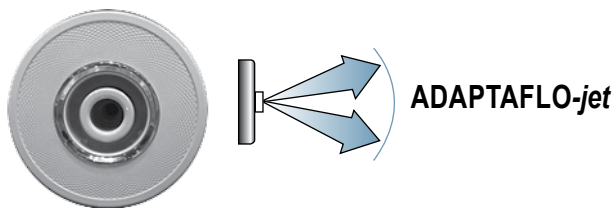
17) Aanzuigscherm

18) Greepsteun

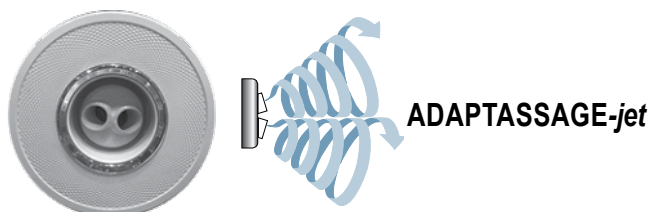
19) Deksel van het filtercompartiment

HYDROJETS

ADAPTAFL0-jets - Met deze jets kunt u de richting van de jetstraal aanpassen door de positie van de jetmond te wijzigen.

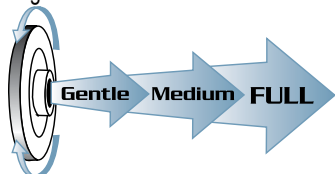


ADAPTASSAGE-jets - Deze jets geven een roterend massagepatroon af.

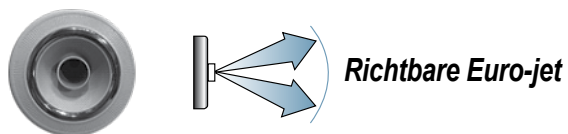


De frontplaten in de **ADAPTAFL0-jets** en de **ADAPTASSAGE-jets** zijn onderling uitwisselbaar. Om een **ADAPTASSAGE**-frontplaat te verwijderen, draait u hem linksom tot hij ophoudt met draaien. Draai het front nog iets verder tot u een klikkend geluid hoort, druk het naar binnen en trek het vervolgens recht naar buiten. Installeer de frontplaat door hem op zijn plaats te klikken. Er zijn aanvullende **ADAPTASSAGE** dubbele jetmonden verkrijgbaar bij uw **CALDERA**-verdelers.

Zowel de **ADAPTAFL0-** als de **ADAPTASSAGE-jets** bieden u de mogelijkheid om de massagekracht te regelen. Draai aan de fasciaring om de kracht te verminderen of vermeerderen. Als u de stroom naar enkele jets uitschakelt, neemt de stroom naar de andere jets toe. Schakel nooit meer dan de helft van deze jets tegelijk uit om te vermijden dat leidingen en onderdelen van de spa worden beschadigd.



RICHTBARE EURO-JETS - De richtbare Euro-jets, met kogelvormige jetmonden, geven een directe, gerichtere massage.



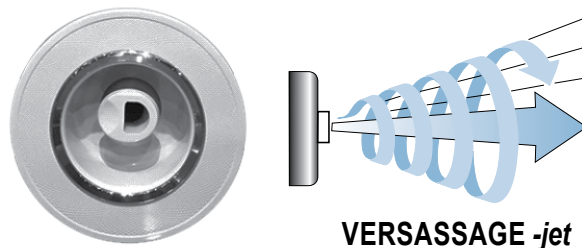
EURO-PULSE-jets - De **EURO-PULSE-jets** zijn voorzien van een speciaal inzetstuk waarmee u een zachte, pulserende, roterende massage verkrijgt.

OPMERKING: Probeer de jetstraal van de Euro-richtjet of de **EURO-PULSE-jet** niet te draaien aangezien deze jets niet de kracht van de massage regelen.



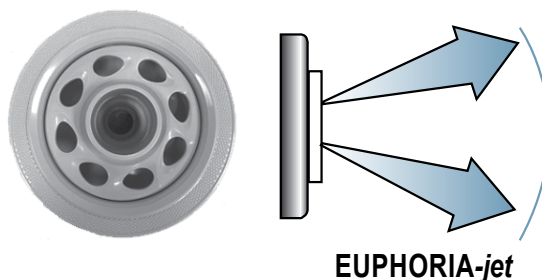
VERSASSAGE-jets - Deze jets kunnen worden aangepast om ofwel een stationaire, directe stroom te verkrijgen, ofwel - door de jetmond naar de ene of de andere kant te richten - een waaier aan roterende massagepatronen.

De **VERSASSAGE-jets** biedt u de mogelijkheid om de massagekracht te regelen. Draai de fascia-ring naar rechts om de kracht te verminderen en naar links om deze te verhogen. Als u de stroom naar enkele jets uitschakelt, neemt de stroom naar de andere jets toe. Schakel nooit meer dan de helft van deze jets tegelijk uit om te vermijden dat leidingen en onderdelen van de spa worden beschadigd. Zie het deel Onderhoud van de **VERSASSAGE-jets** voor reinigingsinstructies.



EUPHORIA-jet (enkel MAKENA-, SALINA-, SEYCHELLES- & REUNION-spa's) - De **EUPHORIA-jet** biedt een diepgaande, krachtige massage voor uw vermoeide voeten, knieën en dijen.

RICHTKLEPPEN



Dankzij de richtkleppen op uw spa kunt u de waterstroom uit de pompen naar de verschillende jetcombinaties leiden. U leert de werking van deze richtkleppen het beste door als volgt te experimenteren:

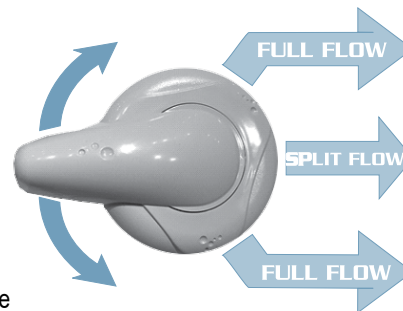
Zet alle luchtregelingen in de stand 'ON' (AAN).

Zet beide pompen aan.

Draai de hendel op elke richtklep en kijk op welke groep jets dit invloed heeft. (U kunt de regelkleppen in elke stand tussen de twee mogelijke uitersten zetten om de gewenste druk te verkrijgen.)

BELANGRIJK:

Uw spa is niet ontworpen om alle jets van volledige kracht te voorzien als de richtkleppen zich in de middelste stand bevinden. Met de richtklep in deze stand kunt u wel de kracht voor bepaalde jets verhogen, door de voorkant van de **ADAPTAFL0-** en **ADAPTASSAGE-jets** te draaien om de koppen af te sluiten die niet worden gebruikt.



TIP: Zet beide pompen aan en zet de richtkleppen in de middelste stand. Experimenteer vervolgens met de verschillende luchtregelkleppen om het effect te zien.

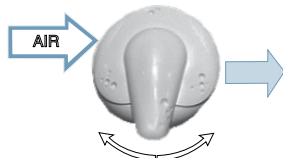
WATERVALKRAAN

De **SALINA-, MAKENA-, MARTINIQUE-, SEYCHELLES- & REUNION-**spa's zijn voorzien van een waterval-ornament. Deze wordt geactiveerd door op de toets 'JETS' te drukken en de kraan op de binnenwand vooraan naar links te draaien. Het debiet wordt geregeld door de watervalkraan in de gewenste stand te zetten.



LUCHTREGELKLEPPEN

Elk jetsysteem heeft zijn eigen luchtregeling. Hiermee kunt u de kracht van de jets wijzigen door de hoeveelheid lucht te regelen die gemengd wordt met het water uit de jets.



SNELSTARTINSTRUCTIES

VOORDAT U UW SPA GAAT VULLEN,

dient u ervoor te zorgen dat uw spa goed geïnstalleerd is volgens alle plaatselijke richtlijnen. Dit omvat de plaats van de spa, de fundering van de spa, maar ook de elektrische installatie van de spa. Installatie-instructies in de vorm van een boekje met Instructies ter voorbereiding van de levering zijn verkrijgbaar bij uw **CALDERA-**verdelers of online.

WAT U MOET DOEN:

- Weet welk waterbehandelingsstelsel u gaat gebruiken en zorg ervoor dat u daarvoor de benodigde chemicaliën hebt. Lees alle instructies die bij het systeem meegeleverd worden.
- Zorg dat u beschikt over 5-in-1 **FRESHWATER-**teststrips.
- Zorg dat u beschikt over **FRESHWATER-**zoutteststrips als u het zoutsysteem gebruikt.
- Zorg dat u beschikt over pH/Alkalinity Up & Down.
- Weet welke 'hardheid' uw water heeft. Neem contact op met uw verdelers om u met deze informatie te helpen. Zie het gedeelte 'Waterkwaliteit en -onderhoud' voor meer informatie.
BELANGRIJK: De spa kan gevuld worden met "zacht" water zolang de parameters voor de calciumhardheid (p. 2) worden gehandhaafd.
- Koop het Clean Screen™-voorfilter om ongewenste verontreinigingen te verwijderen uit het leidingwater. Dit wordt aanbevolen en is niet vereist.

WAT U NIET MOET DOEN:

- Sluit de stroom van de spa pas aan als de spa gevuld is met water! Als de spa stroom ontvangt, worden automatisch kritieke onderdelen van de spa geactiveerd, zoals de bediening, de verwarming, de circulatiepomp en andere systemen. Als deze onderdelen stroom ontvangen terwijl de spa leeg is, worden ze beschadigd. Dit kan leiden tot een storing die niet door de garantie gedekt wordt.
- Vul de spa **NIET** met heet water of met koud water waarvan de temperatuur lager is dan 10°C! Hierdoor kan de maximaalthermostaat van de verwarming doorslaan, waardoor uw spa niet meer functioneert.

OPSTARTEN

Om de betrouwbaarheid en een langdurig aangenaam gebruik te garanderen, is uw **CALDERA-**spa tijdens het productieproces grondig getest. Het is mogelijk dat als gevolg van die tests een kleine hoeveelheid water in de leidingen achtergebleven is, waardoor de kuip of zijpanelen eventueel vlekken vertonen op het moment dat de spa wordt geleverd. Veeg de kuip van de spa schoon met een zachte doek voordat u de spa vult. Als u de spa wilt opstarten of opnieuw wilt vullen, dient u de volgende instructies zorgvuldig te lezen en nauwkeurig op te volgen.

OPGELET

- **Vul DE spa niet met heet water**, hierdoor kan de maximaalthermostaat in werking treden.
- **SLUIT EEN LEGE SPA NIET AAN OP HET STROOMNET.** Als de spa stroom ontvangt, worden automatisch cruciale onderdelen van de spa geactiveerd, zoals het controlepaneel, de verwarming en andere systemen. Als deze onderdelen stroom ontvangen terwijl de spa leeg is, worden ze beschadigd. Dit kan leiden tot een storing die niet door de garantie gedekt wordt.
- **NADAT U DE SPA HEBT GEVULD**, mag u hem pas gebruiken als alle onderstaande stappen zijn uitgevoerd.
- **GEBRUIK GEEN CHLOORPRODUCTEN** wanneer u polyhexamethylebiguanide (Biguanide, PHMB, zoals BaquaSpa®) ontsmettingsmiddel gebruikt.
- Voordat u de spa voor de eerste keer vult, verwijdert u het luik van het technisch compartiment en controleert u of de verbindingstukken aan weerszijden van de pomp(en) en het verwarmingselement goed vastzitten.

Verwijderen het paneel van het luik - zie aan de binnenkant van de achterwand:

- a. Verwijder de 2 schroeven onderaan elke hoek.
- b. Zoek de inkepingen aan de onderkant van het paneel, plaats uw vingers tegen de ene kant en centreer de inkeping. Trek voorzichtig aan de onderkant van het paneel om de 1ste clip los te maken. Ga naar de andere kant en centreer de inkeping. Trek vervolgens aan de onderkant om de 2de clip los te maken, schuif het paneel naar onder en verwijder het.

1. **SLUIT DE AFVOER AF, verwijder het deksel van het filtercompartiment, de afschuimmand, de afschuimer en het filter.** Vul uw spa via het filtercompartiment met het **CLEANSCREEN-**voorfilter dat bevestigd is aan uw tuinslang. Het waterpeil van uw spa moet altijd ongeveer 2,5 cm boven de hoogste jet in de spa staan. Plaats het filter en vervolgens de afschuimmand en de afschuimer terug wanneer de spa gevuld is.
2. **NADAT** de spa gevuld is met water en het luik van het technisch compartiment veilig gesloten is, mag u de stroomtoevoer pas weer inschakelen.
 - Zet **EERST** de stroom aan van het hoofdpaneel naar de aansluitkast.
 - Open **VERVOLGENS** het luik van de elektrische aansluitkast en reset de RCD-stroomonderbreker.
 - Sluit en vergrendel **TEN SLOTTE** het luik van de aansluitkast.
3. **Volg de volgende stappen OM DE WERKING VAN HET JETSYSTEEM TE CONTROLEREN** en de resterende lucht uit het verwarmingssysteem te zuiveren:
 - Druk op de zachte toets naast **Jet Max** om de beide jetpompen op Hoog te plaatsen.

- Zodra het jetsysteem volledig bedrijfsklaar is (zichtbaar aan de krachtige, regelmatige waterstralen), is het water volledig aangezogen.
- Druk om de jets uit te schakelen op de zachte toets naast **All Off (Volledig Uit)** in het startscherm en alle functies worden gelijktijdig uitgeschakeld
- Als u geen constante waterstroom uit de jets voelt komen, raadpleeg dan de instructies voor het bedrijfsklaar maken van de pomp in het gedeelte **PROBLEMEN OPLOSSEN**.

BELANGRIJK: *Zorg ervoor dat de richtklep in de middelste stand staat.*

- STEL DE TEMPERATUURREGELING IN** op de gewenste temperatuur tussen 38°C en 40°C, plaats vervolgens de spa-afdekking over de spa en wacht ongeveer 24 uur tot de watertemperatuur stabiel is. Maak de afdekking goed vast met behulp van de sluitingen. Controleer af en toe de watertemperatuur. Wanneer het water warmer is dan 32°C, gaat u verder naar de volgende stap. De temperatuur van het water is voorgeprogrammeerd op 38°C. Deze temperatuur wordt normaal binnen 18 tot 24 uur bereikt. U kunt de temperatuur van het water veranderen door op de harde toets **OPTION** te drukken, vervolgens op de zachte toets naast **Temperature** (druk op de zachte toets naast ▲ on the controlepaneel om de temperatuur te verhogen of op de zachte toets naast ▼ om de temperatuur te verlagen). Na enkele uren zal de watertemperatuur binnen 1,5°C van de geselecteerde temperatuur blijven.
- Pas met behulp van een TESTSTRIP EN DE BENODIGDE CHEMICALIËN** de totale alkaliteit (TA) aan tot 80 ppm, de calciumhardheid (CH) tot **75 - 150 ppm** (bij gebruik van het zoutsysteem tot **25 - 75 ppm**), daarna de pH van het spa-water tot 7,4 en 7,8. Hoe u dit resultaat bereikt, leest u in het gedeelte 'Waterkwaliteit en -onderhoud'.

OPMERKING I.V.M. DE BEDIENING: *Het is belangrijk als eerste stap de totale alkaliteit in te stellen. Als deze niet in het juiste bereik ligt, kunt u de pH-waarde niet juist instellen en werkt het ontsmettingsmiddel niet effectief.*

Bij gebruik van het FRESHWATER-zoutsysteem moet de calciumhardheid tussen 25 - 75 ppm liggen. Indien de hardheid meer dan 75 ppm is, gebruik dan VANISHING ACT (zie p. 11).

BELANGRIJK: *Schakel de reinigingscyclus in (druk op zachte toets naast CLEAN in het startscherm) alvorens chemicaliën direct via het filtercompartiment aan het spa-water toe te voegen. Zorg ervoor dat alle richtkleppen in de middelste stand staan.*

- SUPERCHLOREER HET SPA-WATER** door 1½ theelepel **FRESHWATER**-chloor (natriumdichloor) per 950 liter spa-water toe te voegen. Activeer vervolgens de reinigingscyclus.
- TEST HET WATER VAN DE SPA OP CHLOORRESTEN.** Als de teststrips aangeven dat het residu tussen 1 en 3 ppm ligt, gaat u door naar de volgende stap. Als het residu minder is dan 1 ppm, activeert u de reinigingscyclus. Nadien test u het spa-water opnieuw en voegt u, indien nodig, chloor toe.

WAARSCHUWING: *Als de concentratie ontsmettingsmiddel in het water te hoog is, kan dit irritatie van de ogen, luchtwegen en huid van de gebruiker(s) veroorzaken. Wacht altijd tot de concentratie ontsmettingsmiddel tot het aanbevolen bereik gedaald is voordat u de spa gebruikt.*

- CONTROLEER** *nogmaals of de totale alkaliteit (TA) tussen 40 - 120 ppm ligt en de calciumhardheid (CH) tussen 75 - 150 ppm (25 - 75 ppm met zoutsysteem). Controleer vervolgens of de pH van het spa-water tussen 7,2 en 7,8 ligt.*

OPMERKING OVER DE BEDIENING: *Zorg ervoor dat u de totale alkaliteit en pH juist instelt. Als deze niet in het juiste bereik liggen, wordt de doeltreffendheid van het ontsmettingsmiddel aangetast.*

De spa is klaar voor gebruik wanneer het water voldoende heeft gecirculeerd en de chloorconcentratie tussen 1 en 3 ppm blijft.

OPMERKING OVER DE BEDIENING: De volgende stappen dienen uitgevoerd te worden voor de juiste watercirculatie tijdens de Reinigingscyclus van tien minuten.

- Plaats de richtklep (gedeelde stroom) in de middelste stand
- Plaats de luchtregelhendels (Air Control) in de stand OFF (UIT) door ze naar rechts te draaien

WATERKWALITEIT EN -ONDERHOUD

BASISINFORMATIE

Het is belangrijk dat het water schoon is. Hoewel wateronderhoud uiterst belangrijk is, wordt er vaak te weinig aandacht aan geschonken. Uw verdeler kan u helpen om een perfecte waterkwaliteit te bereiken en te behouden, rekening houdend met de plaatselijke omstandigheden.

BELANGRIJK: De verklarende woordenlijst over water vindt u aan het einde van dit gedeelte.

- **Lees altijd de gebruikershandleiding** voor de volledige informatie.
- **Test uw water** eenmaal per week met een teststrip of telkens als de spa gebruikt is.
- **Voeg chemicaliën** in kleine hoeveelheden toe om overdosering van de spa te voorkomen.
- **Als u het zoutsysteem of Smart Monitoring-systeem (slim beheersysteem) gebruikt**, lees dan de aparte gebruikershandleiding en raadpleeg deze indien nodig.
- **Gebruik de spa alleen** wanneer het chloorniveau tussen de 1-3 ppm ligt of voeg handmatig chloor toe als dat nodig is.
- **Het is de verantwoordelijkheid van de eigenaar van de spa** om het gebruiksniveau in te stellen om te veel of te weinig chlorering te voorkomen.

BELANGRIJK: Denk eraan om uw water om de drie à vier maanden te vervangen. Vraag uw **CALDERA**-verdeler of het water in uw regio unieke eigenschappen heeft – zoals een hoog metaal- of mineraalgehalte – waarmee rekening gehouden moet worden.

Het onderhoudsprogramma is afhankelijk van het mineraalgehalte in het water, de gebruiksfrequentie van de spa en het aantal gebruikers.

WATERKWALITEITKAART

PARAMETER	DOEL	MIN - 'OK'-BEREIK - MAX:	
pH	7,4	7,2	7,8
ALKALITEIT	80 ppm	40 ppm	120 ppm
HARDHEID	100 ppm	75 ppm	150 ppm
HARDHEID (ZOUTSYSTEEM)	50 ppm	25 ppm	75 ppm
CHLOOR	2 ppm	1 ppm	3 ppm

Het onderhouden van de waterkwaliteit en het schoonhouden van de filters in uw spa is uw verantwoordelijkheid. Door het water in de spa in evenwicht te houden, verlengt u de levensduur van de onderdelen van de spa en zorgt u voor prettiger aanvoelend water. Uw verdeler kan u helpen om een perfecte waterkwaliteit te bereiken en te behouden, rekening houdend met de plaatselijke omstandigheden. Het onderhoudsprogramma is afhankelijk van het mineraalgehalte in het water, de gebruiksfrequentie van de spa en het aantal gebruikers. Watkins Wellness heeft verscheidene waterverzorgingssystemen en -producten ontwikkeld om de waterverzorging eenvoudiger te maken. Deze zijn verkrijgbaar bij erkende **CALDERA**-verdelers.

FRESHWATER -zoutsysteem	Vanishing Act™ -kalkverwijderaar
FRESHWATER -zoutteststrips	5-in-1 FRESHWATER -teststrips
FRESHWATER Smart Monitoring System(SLIM BEHEERSYSTEEM)	CLEAN SCREEN -voorfilter

VEILIGHEID BIJ HET WERKEN MET CHEMICALIËN

Lees als u chemicaliën gebruikt aandachtig de tekst op de etiketten en volg de aanwijzingen precies op. Hoewel chemicaliën u en uw spa beschermen indien u ze correct gebruikt, kunnen ze in hoge concentraties gevaarlijk zijn. Neem altijd de volgende richtlijnen in acht:

- Laat alleen verantwoordelijke personen omspringen met chemicaliën. Houd chemicaliën buiten het bereik van kinderen.
- Meet nauwkeurig de exacte opgegeven hoeveelheden af en gebruik nooit meer. Voeg geen te grote dosis aan het water in de spa toe.
- Behandel de verpakking voorzichtig. Bewaar chemicaliën op een koele, droge en goed geventileerde plaats.
- Zorg ervoor dat de verpakking altijd goed afgesloten is wanneer u de chemicaliën niet gebruikt. Sluit de afdekkappen op de juiste wijze af.
- Adem dampen van chemicaliën niet in en zorg ervoor dat u geen chemicaliën in de ogen, neus of mond krijgt. Was uw handen onmiddellijk na het gebruik van chemicaliën.
- Volg de EHBO-voorschriften op het etiket van het product indien u per ongeluk met de chemicaliën in contact komt of ze inslikt. Waarschuw een arts of het lokale antigifcentrum. Als u een arts nodig hebt, toon hem dan de verpakking van de chemicaliën zodat hij weet om welke chemische stof het gaat.
- Zorg ervoor dat er geen chemicaliën rond de spa of in de tuin terecht komen. Gebruik geen stofzuiger om gemorste chemicaliën op te zuigen.
- Rook nooit in de nabijheid van chemicaliën. Sommige dampen kunnen zeer ontvlambaar zijn.
- Bewaar chemicaliën nooit in het technisch compartiment van de spa.

HOE VOEGT U CHEMICALIËN AAN HET WATER TOE?

BELANGRIJK: Alle spa-waterchemicaliën moeten steeds rechtstreeks of voor het filtercompartiment worden toegevoegd terwijl er een jetcamp draait. De jetcamp moet bovendien gedurende minstens tien minuten draaien.

CHEMICALIËN AAN HET WATER TOEVOEGEN:

1. Vouw de afdekking open en verwijder het deksel van het filtercompartiment.
2. Druk op de zachte toets **Clean** (Reinigen) op het startscherm om de Reinigingscyclus te activeren.
3. Meet zorgvuldig de aanbevolen hoeveelheid chemicaliën af en giet deze langzaam in de ruimte van het filtermandje. Ga voorzichtig te werk zodat u geen chemicaliën op uw handen of in uw ogen krijgt. Let er ook op dat er geen chemicaliën op de spa-kuip of de zijpanelen terecht komen.
4. Plaats het deksel weer op het filtercompartiment en sluit de spa-afdekking. **Verdrinkingsgevaar:** Laat een geopende spa nooit zonder toezicht achter!

⚠ **WAARSCHUWING:** Als de concentratie ontsmettingsmiddel in het water te hoog is, kan dit irritatie van de ogen, luchtwegen en huid van de gebruiker(s) veroorzaken. Wacht altijd tot de concentratie ontsmettingsmiddel tot het aanbevolen bereik gedaald is voordat u de spa gebruikt.

BELANGRIJKE OPMERKING I.V.M. 'SUPERCHLOREREN/CHLOORVRIJE SCHOKBEHANDELING': Na het superchloreren en na een chloorvrije schokbehandeling moet u de afdekking minstens 20 minuten geopend laten zodat de oxidatiegassen kunnen ontsnappen. Door de schokbehandeling (geen dagelijkse ontsmetting) kunnen hoge concentraties ingesloten oxidatiegas ontstaan, die de onderkant van de afdekking kunnen verkleuren en aantasten. Dergelijke schade wordt beschouwd als een verkeerd gebruik van chemicaliën en wordt niet gedekt door de beperkte garantie.

DE FUNDAMENTELE ASPECTEN VAN WATERONDERHOUD

• **Testen:** Test uw water eenmaal per week of telkens als de spa wordt gebruikt, met een geschikte 5-in-1-teststrip of met een nauwkeurige vloeibare of tablettenreagenstestset volgens de instructies. Essentiële parameters: het niveau aan ontsmettingsmiddel, de pH, de calciumhardheid (CH) en de totale alkaliteit (TA). Bewaar de testapparatuur op een donkere, koele en droge plaats om de werkzaamheid te behouden.

• **Waterfiltratie:** De filtratie die in **CALDERA**-spa's wordt gebruikt, is de beste methode om het water zuiver te houden doordat het ontsmettingsmiddel voortdurend circuleert en vuil uit het water van de spa verwijderd wordt. Inspecteer en reinig de filters regelmatig voor de beste prestaties.

• **Chemisch evenwicht/pH-regeling:** Het is belangrijk de primaire waterparameters (totale alkaliteit, calciumhardheid, pH) in te stellen in het aanbevolen bereik, zodat deze gestabiliseerd en in evenwicht zijn. Telkens als u de spa met nieuw water vult, moet u het chemisch evenwicht in balans brengen, en daarna tijdens de levensduur van dat water, moet u dat zien te behouden. Door het water in evenwicht te houden voorkomt u schade aan de spa omdat de pH dan in een veilig bereik blijft en kalkaanslag op de spa-onderdelen voorkomen wordt. Een te lage pH kan metalen onderdelen beschadigen, terwijl een te hoge pH teveel kalk kan veroorzaken, waardoor er zich aanslag kan vormen. Uw verdeler kan u een gedetailleerde uitleg over het chemisch evenwicht van het water geven onmiddellijk nadat u uw nieuwe spa voor de eerste keer gevuld hebt.

ALKALISCH SPA-WATER (AANSLAG ZONE)	8,2	VOEG pH-VERLAGER OM DE pH TE VERLAGEN
	7,8	
COMFORTZONE	7,6	IDEAAL
	7,4	
	7,2	
ZUUR SPA-WATER (CORROSIE-ZONE)	6,8	VOEG pH-VERHOGER TOE OM DE pH TE VERHOGEN
	pH	

• De volgende drie watercomponenten moeten in evenwicht gehouden worden om te voorkomen dat de spa beschadigd raakt. Breng deze componenten in evenwicht in de volgorde waarin ze hier vermeld worden, omdat ze u ieder apart met een minimum aan chemicaliën helpen bij het in evenwicht brengen van het water.

1. **Calciumhardheid** – De calciumhardheid is een maat voor de totale hoeveelheid opgelost calcium in het water. Een lage calciumhardheid kan het water corrosief maken en een hoge calciumhardheid kan aanslag op de onderdelen van de spa veroorzaken. Het aanbevolen niveau voor de calciumhardheid ligt tussen de **75 en 150 ppm**. Een hardheid tussen **25 - 75 ppm** wordt aanbevolen met het **ZOUT**systeem. Als de calciumhardheid te hoog is, verlaagt u het met **VANISHING ACT**-kalkverwijderaar (p. 11) volgens de instructies. Zodra het water in evenwicht is, blijft de calciumhardheid meestal stabiel tot er nieuw water wordt toegevoegd. Wees bijzonder voorzichtig met het vullen van de spa vanuit een waterverzachter, en zorg dat de calciumhardheid in evenwicht blijft om beschadiging van de spa te voorkomen.

2. **Totale alkaliteit** - De totale alkaliteit is een maat voor hoe het water in staat is veranderingen van de pH of buffercapaciteit te weerstaan. Met een lage totale alkaliteit kan de pH snel fluctueren. Het aanbevolen niveau voor de totale alkaliteit ligt tussen de **40 en 120 ppm**. Om de totale alkaliteit te verhogen, gebruikt u pH/Alkalinity Up (natriumwaterstofcarbonaat). Om de totale alkaliteit te verlagen, gebruikt u pH/Alkalinity Down (natriumbisulfaat). Zodra de totale alkaliteit in evenwicht is, blijft het over het algemeen stabiel tot het water wordt vervangen of bijgevuld. Wij bevelen u aan de totale alkaliteit eenmaal per maand te controleren. Het verhogen of verlagen van de totale alkaliteit kan ervoor zorgen dat de pH in een breed bereik gaat fluctueren. Negeer de pH-metingen op de teststrip tijdens het in evenwicht brengen van de totale alkaliteit.

3. **pH** - De pH-waarde is een maat voor de aciditeit en alkaliteit van het water. Het behouden van het juiste pH-niveau optimaliseert de werkzaamheid van het ontsmettingsmiddel, wat schade aan de spa en fysiek ongemak

voor de gebruikers van de spa helpt te voorkomen. Een lage pH lost het ontsmettingsmiddel op, veroorzaakt corrosie en irritatie bij de gebruikers van de spa. Een hoge pH neutraliseert het ontsmettingsmiddel, stimuleert aanslagvorming en vertroebeling van het water. Het aanbevolen pH-niveau ligt tussen de **7,2 en 7,8**. Om de pH te verlagen, gebruikt u **FreshWater** pH/Alkalinity Down (natriumbisulfaat). Om de pH te verhogen, gebruikt u pH/Alkalinity Up (natriumcarbonaat).

- **Waterconditioners:** Het water waarmee de spa wordt gevuld, varieert van plaats tot plaats en van gebruiker tot gebruiker. Het is daarom belangrijk uw verdeler te raadplegen voor een programma dat voor uw water geschikt is.
 - a. **VANISHING ACT** – Hoge calciumniveaus en sommige mineralen kunnen uit het water verwijderd worden door **VANISHING ACT** eenmalig te gebruiken. Een hoog calciumniveau kan aanslagvorming veroorzaken op de kuip en uitrusting van de spa.
 - b. **CLEAN SCREEN**-voorfilter – Het **CLEAN SCREEN**-voorfilter moet altijd gebruikt worden als u de spa vult of bijvult om verontreiniging in het leidingwater te verwijderen, in het bijzonder ijzer, koper en mangaan. Vele waterbronnen, waaronder putwater, kunnen hoge concentraties mineralen bevatten die vlekken kunnen veroorzaken op de kuip en kunststoffen.
 - c. **Vlek- en kalkwerende middelen** – Voor water dat veel kalk en mineralen bevat, is het mogelijk noodzakelijk vlek- en kalkwerende middelen te gebruiken. Naarmate water uit uw spa verdamt en u vers water bijvult, neemt de hoeveelheid opgeloste mineralen, zoals kalk, koper, ijzer en mangaan toe. (Beperk de verdamping tot een minimum door de afdekking zo veel mogelijk gesloten te houden.) Een hoog ijzer- of kopergehalte in het water kan soms groene of bruine vlekken op de spa veroorzaken.
 - d. **Antischuimmiddelen** - Zeepresten komen op de volgende manieren in het water terecht: via de huid van de gebruikers en hun zwembekleding, wat tot schuimvorming leidt als de jets worden gebruikt. Een lage calciumhardheid (zacht water) kan schuimvorming verergeren. Hoewel ozon en ACE zeepresten kunnen oxideren, kan het soms nodig zijn om antischuimmiddelen toe te voegen om de schuimvorming te onderdrukken. Bij een teveel aan zeep in het water kan het nodig zijn het water te vervangen om dit op te lossen.
- **Oxidatiemiddelen:** Ozon en monopersulfaat (MPS) zijn oxidatiemiddelen die gebruikt worden om het afzetten van verontreinigingen te voorkomen, de efficiëntie van het ontsmettingsmiddel te verhogen, chloorverbindingen tot een minimum te beperken en de helderheid van het water te verhogen. Ze moeten gebruikt worden in combinatie met bij de EPA geregistreerde ontsmettingsmiddelen. Het **FRESHWATER** III-hoogrendementsozonsysteem maakt gebruik van de Corona Discharge-technologie om een hoge concentratie ozon te produceren die 24 uur per dag in het water geïnjecteerd wordt. Chloorvrij oxidatiemiddel, monopersulfaat (MPS) is een oxiderende chemische stof in korrelvorm.
- **Ontsmettingsmiddelen:** Door het aanbevolen restniveau van een door de EPA geregistreerd ontsmettingsmiddel altijd aan te houden, wordt het voorkomen van onveilige bacteriën en virussen in het water van uw spa verlaagd. De aanbevolen concentratie vrije chloor (FAC), de hoeveelheid beschikbare chloorontsmettingsmiddel, ligt tussen 1 en 3 ppm. In warm water met een laag niveau vrije chloor kunnen bacteriën en virussen zich snel vermeerderen, terwijl een hoog niveau vrije chloor ongemak voor de gebruiker kan veroorzaken (ogen, longen en huid). Elk ontsmettingsmiddel wordt geleverd met zijn eigen instructies over hoeveel u moet gebruiken en hoe u het aan het water in de spa moet toevoegen. Raadpleeg uw verdeler voor aanbevelingen en instructies over het goed ontsmetten van uw spa.

WATKINS WELLNESS raadt de volgende ontsmettingsmiddelen aan:

- **FRESHWATER-ZOUT**systeem
- Geconcentreerde chloorkorrels
- Vloeibare natriumhypochloriet (gebruik geen spatvrije)

WATKINS WELLNESS adviseert ook de volgende ontsmettingsmiddelen:

- Biguanide

WAARSCHUWING: Gebruik **GEEN** trichloor, broomchloordimethylhydantoïne (BCDMH) of een type gecompriemd broom of chloor, zuur of een ander type ontsmettingsmiddel dat niet door **WATKINS WELLNESS** wordt aanbevolen.

HET CALDERA- WATERONDERHOUDSPROGRAMMA DE SPA MET WATER VULLEN

Gebruik het **FRESHWATER CLEAN SCREEN**-voorfilter om ongewenste verontreinigingen, zoals roest, vuil, detergents en algen uit het leidingwater te filteren. Opgeloste metalen, zoals koper, ijzer en mangaan, worden ook verwijderd. Het **CLEAN SCREEN**-voorfilter wordt geleverd met instructies. Vul de spa altijd via het filtercompartiment. Vul uw spa niet met water uit een zwembad, omdat chemicaliën voor zwembaden heel anders zijn dan de chemicaliën die voor een spa worden gebruikt, en uw spa kunnen beschadigen.

HOE VOEGT U CHEMICALIËN AAN HET WATER TOE?

BELANGRIJK: Alle spa-waterchemicaliën, met inbegrip van dichloorkorrels, MPS, pH-verhogers of -remmers in korrelvorm, totale alkaliteitsverhogers in korrelvorm, vloeibaar vlek- en kalkwerend middel en vloeibaar antischuimmiddel, moeten altijd rechtstreeks in het filtercompartiment worden toegevoegd terwijl de jelpomp snel draait; de pomp moet minstens tien minuten draaien waarbij de afdekking zich niet op de spa mag bevinden. Gebruik de toets/functie Clean (Reinigen) om ervoor te zorgen dat de chemicaliën goed gemengd worden bij het toevoegen.

ROUTINEMATIGE ONTSMETTING

Meet tijdens de eerste maand na aankoop dagelijks de resterende hoeveelheid ontsmettingsmiddel zodat u een goed beeld krijgt van de relatie tussen enerzijds het benodigde ontsmettingsmiddel en anderzijds het gebruik van de spa. Het benodigde ontsmettingsmiddel is de hoeveelheid vrije chloor die u nodig hebt voor het aantal gebruikers en hun totale gebruiksduur. Als bijvoorbeeld twee gebruikers de spa elke dag gedurende 20 minuten gebruiken, creëert dat een vraag naar ontsmettingsmiddel die u kunt gebruiken om te bepalen hoeveel ontsmettingsmiddel u moet toevoegen om de juiste resthoeveelheid te behouden. Als op een bepaald moment de gebruikintensiteit en/of het gebruikspatroon drastisch verandert (bijvoorbeeld omdat ook vrienden en kennissen de spa gebruiken), dan moet u meer en vaker ontsmettingsmiddel toevoegen.

HANDMATIG CHLOOR (NATRIUMDICHLOOR)

Watkins Wellness raadt het gebruik van **FRESHWATER** geconcentreerde chloorkorrels (natriumdichloor) aan om het water te ontsmetten. Natriumdichloor geniet de voorkeur omdat dit product volledig oplosbaar is, snel oplost en bijna pH-neutraal is. De aanbevolen concentratie vrije chloor (FAC), de hoeveelheid beschikbare chloorontsmettingsmiddel, is 1 tot 3 ppm.

Als de concentratie vrije chloor te laag is: Verhoog de concentratie vrije chloor door natriumdichloorkorrels toe te voegen.

Als de concentratie vrije chloor te hoog is: Wacht enige tijd tot de concentratie vanzelf minder wordt.

Als de spa naar chloor ruikt: vrije chloor voor het superchloreren van de spa of voor een schokbehandeling van de spa heeft geen geur, terwijl combinaties van gebruikt chloor (chloramines) wel een sterke chloorgeur geeft, die verwijderd kan worden door het water een schokbehandeling te geven.

BELANGRIJK: Er bestaan verschillende soorten gestabiliseerd chloor voor gebruik in spa's en zwembaden. Het is uitermate belangrijk dat het chloor dat u kiest specifiek voor gebruik in spa's bedoeld is. Als u een verkeerd product gebruikt (bv. trichloor, dat een zeer lage pH (2,6) heeft, te snel oplost in warm water waardoor uiterst hoge chloorconcentraties ontstaan, zal uw spa **ONVERMIJDELIJK** worden beschadigd. Het gebruik van een vloeibare of gecompriëerde broom of chloor, of ontsmettingsmiddel dat niet door Watkins Wellness wordt aangeraden, leidt **ONVERMIJDELIJK** tot schade aan uw spa. Dergelijke schade is uitdrukkelijk uitgesloten van de beperkte garantie.

UITVOEREN VAN EEN SUPERCHLOREERBEHANDELING OF EEN SCHOKBEHANDELING ZONDER CHLOOR

Mogelijk moet u de spa wekelijks of maandelijks superchloreren (anderhalve theelepel dichloor/950 liter) of de spa een schokbehandeling geven (vier soeplepels mps/950 liter) voor het door u gekozen ontsmettingsprogramma. Als het chloor gedurende 24 tot 48 uur stijgt tot 3 ppm, wordt een teveel aan afvalstoffen en chloramines uit het water verwijderd. Natriumdichloor is zes keer sterker dan MPS en wellicht meer aangewezen voor de wekelijkse schokbehandeling als de spa door veel personen gebruikt wordt. Zet alle jets aan en laat de afdekking minimaal 20 minuten open om oxidatiegas te laten ontsnappen en om schade en verkleuring van de afdekking en kussens na het toedienen van een superchlorering of schok aan uw spa te voorkomen. Dergelijke schade wordt beschouwd als een verkeerd gebruik van chemicaliën en wordt niet gedekt door de beperkte garantie.

BELANGRIJK: Wacht altijd tot de concentratie vrije chloor gedaald is tot minder dan 3 ppm voordat u uw spa gebruikt.

⚠ GEVAAR: Laat een geopende spa nooit zonder toezicht achter, zeker niet als er kinderen in de buurt zijn!

FRESHWATER IQ (OPTIONEEL)

Dit **FRESHWATER IQ**-systeem bestaat uit het **FRESHWATER**-zoutsysteem en het **FRESHWATER Smart Monitoring**-systeem (slim beheersysteem), dat gebruik maakt van baanbrekende technologie om het water elk uur te testen. Het vertelt u precies wat u moet doen om schoon, helder en evenwichtig water te behouden.

FRESHWATER -ZOUTSYSTEEM (OPTIONEEL)

Het **FRESHWATER**-zoutsysteem zet water en natriumchloride (zout) om in chloorontsmettingsmiddel. Het **FRESHWATER**-zoutsysteem is compatibel met op chloor gebaseerde systemen en chemicaliën. Hoewel het systeem weinig aandacht nodig heeft, is het geen automatisch systeem. Het is van belang dat de gebruiker regelmatig het water test en in evenwicht brengt. Om de levensduur van de spa te verlengen wordt een calciumhardheid van **25 tot 75 ppm** aanbevolen. Raadpleeg de handleiding van het **FRESHWATER**-zoutsysteem voor meer instructies.

BIJKOMENDE FRESHWATER -WATERVERZORGINGSPRODUCTEN

- **FRESHWATER CLEAN SCREEN**-voorfilter
- **GECONCENTREERDE FreshWater-CHLOORKORRELS**
- **FRESHWATER Monopersulfaat (MPS)**, chloorvrije oxidant (niet compatibel met het **FRESHWATER Smart Monitoring**-systeem (SLIM BEHEERSYSTEEM))
- Ozonsysteem met hoog rendement (niet compatibel met het **FRESHWATER Smart Monitoring**-systeem (SLIM BEHEERSYSTEEM))
- **VANISHING ACT**-kalkverwijderaar

Het is belangrijk dat u de voor elk product aanbevolen gebruiks- en onderhoudsprogramma's in acht neemt. Als de spa langdurig wordt gebruikt, bijvoorbeeld een hele namiddag of avond, is extra ontsmettingsmiddel vereist.

INSTRUCTIES VOOR VANISHING ACT



MAKENA



SALINA



MARTINIQUE



SEYCHELLES



REUNION



KAUAI

Gebruiksaanwijzing:

1. Gebruik een teststrip na het vullen van uw spa om de hardheid van het water te meten. Indien de hardheid boven de **100 ppm** ligt, gebruik dan een nieuwe **VANISHING ACT**-kalkverwijderaar om het water te verzachten. **Aanbevolen hardheidsniveau: tussen 75 en 150 ppm (het moet tussen 25 en 75 ppm liggen bij gebruik van het FRESHWATER-zoutsysteem).**
2. Spoel de **VANISHING ACT**-kalkverwijderaar af onder stromend water tot het water helder is. Bij onderdompeling in de spa kan er een lichte verkleuring van het water optreden. Dit is gemakkelijk op te lossen met chloor.
3. Zoek hierboven uw spa om te bepalen over welke jet-aanzuigfitting de **VANISHING ACT**-kalkverwijderaar geplaatst wordt. Gebruik de cirkel om de locatie te bepalen.
 - a. Druk op de harde toets **OPTIONS** (Opties) op het controlepaneel.
 - Druk op de zachte toets naast **Set-up** (Instelling).
 - Druk op de zachte toets naast **More** (Meer)
 - Druk op de zachte toets naast **Soft Water (zacht water)** om de jetpomp op lage snelheid te laten draaien gedurende 6 uur.
 - Plaats de **VANISHING ACT**-kalkverwijderaar stevig tegen de betrokken jet-aanzuigfitting.
 - b. Test het spa-water op hardheid nadat de jets zijn uitgeschakeld. Dit duurt ongeveer 6 uur.

BELANGRIJK:

- **Zorg er altijd voor dat het water goed is uitgebalanceerd en gereinigd is met behulp van een EPA-goedgekeurd reinigingsmiddel voordat u van uw spa gebruik gaat maken.**
- **Voor maximale effectiviteit moet u ervoor zorgen dat de kalkverwijderaar op zijn plaats blijft over de jet-aanzuigfitting terwijl de kalkverwijderaar in werking is.**
- **De kalkverwijderaar is mogelijk niet nodig als de waterhardheid al op of onder het aanbevolen niveau is.**
- **Er kunnen meerdere kalkverwijderaars nodig zijn als de waterhardheid hoger is dan 200 ppm.**

ONDERHOUD VAN HET OZONSISTEEM (OPTIONEEL)

Als er minder of helemaal geen ozonbelletjes meer uit de warmtewisselaar komen (verstopte ozoninjector), moet de injector worden schoongemaakt:

⚠ GEVAAR: Salpeterzuur stapelt zich op in de luchtleidingen van de ozonisator en injector, en veroorzaakt ernstige chemische brandwonden in geval van rechtstreeks contact met de huid. Draag steeds veiligheidshandschoenen, een veiligheidsbril en veiligheidskledij bij werken aan de leidingen van de ozonisator of injector. Om het inademen of inslikken van salpeterzuur te voorkomen mag u NIET met de mond blazen op of zuigen aan een van de verbindingstukken, hulpstukken of slangen aan de luchtleidingen van de ozonisator of injector.

1. Giet een halve liter witte azijn in een beker of emmer.
2. Maak de lange slang los die aan de onderkant van ozonisator bevestigd is. U vindt deze in het technisch compartiment.
3. Plaats het uiteinde van de slang in de azijn. Zorg ervoor dat het uiteinde van de slang tot op de bodem van de beker of emmer komt.
4. Laat de spa ingeschakeld tot de halve liter azijn volledig verdwenen is. Er is nu voldoende azijn door de injector gestroomd om de verstopping te verwijderen.
5. Maak de slang weer vast aan de bodem van de ozonisator.

Schade door de chemische watertoestand valt niet onder de garantie. Als eigenaar hebt u rechtstreekse controle over de chemicaliënconcentraties en de kwaliteit van het water in de spa. Met de juiste elementaire zorg kunt u jarenlang genieten van uw spa. Als u twijfelt aan een bepaalde chemische stof of het gebruik ervan in de spa, neem dan contact op met uw erkende verdeler of met Watkins Wellness. Ozon mag NIET gebruikt worden met het **FRESHWATER IQ Smart** Monitoring-systeem (slim beheersysteem).

WAT U MOET DOEN:

- Voeg alle chemicaliën langzaam toe in het filtercompartiment terwijl de jetcamp gedurende tien minuten werkt.
- Wees extra voorzichtig als u zuiveringszout gebruikt om kunststof oppervlakken aan de binnen- of buitenkant te reinigen.

BELANGRIJK: Watkins Wellness RAADT het gebruik van een chemische verdeler van het vlottertype AF. Schade aan de kuip of onderdelen van de spa veroorzaakt door een drijvende verdeler voor chemicaliën is uitdrukkelijk uitgesloten van de beperkte garantie. Drijvende verdelers kunnen op een bepaalde plaats komen vast te zitten en een overmatige ontsmetting veroorzaken of grote stukken ontsmettingsmiddel afgeven die snel inbranden in de kuip en afdekking.

WAT U NIET MOET DOEN:

- Gebruik GEEN gecompriëerde ontsmettingsmiddelen.
- Gebruik geen ontsmettingssysteem met vlotter als laagwaardige of alternatieve oplossing voor het onderhoud van de spa.
- Gebruik GEEN ontsmettingsmiddel dat niet specifiek voor spa's bedoeld is.
- Gebruik geen zwembadzuur (zoutzuur) om de pH te verlagen.
- Verspreid of sprenkel geen chemicaliën op het wateroppervlak. Hierdoor kan het oppervlak van de spa door chemische aantasting afbladderen (verkeerd gebruik van chemicaliën).

ONDERHOUD VOORDAT U OP VAKANTIE GAAT

Ga als volgt te werk om de waterkwaliteit tijdens uw afwezigheid op peil te houden:

KORTSTONDIGE AFWEZIGHEID (3 TOT 5 DAGEN)

1. Regel de pH-waarde volgens de instructies die onder 'Waterkwaliteit en -onderhoud' terug te vinden zijn.
2. Voer een schokbehandeling uit zoals beschreven onder 'Waterkwaliteit en -onderhoud' om het water te ontsmetten.
3. Vergrendel de afdekking met de sluitingen.
4. Voer na uw terugkeer een schokbehandeling uit om het water te desinfecteren en regel de pH-waarde bij.

LANGDURIGE AFWEZIGHEID (5-14 DAGEN)

Voordat u vertrekt:

1. Stel de temperatuur in op het laagste niveau minstens één dag voordat u vertrekt. Deze instelling komt overeen met een gemiddelde watertemperatuur van 27°C (80°F).

BELANGRIJK: Oxidatiemiddelen voor spa-water zoals natriumdichloor (chlorine) behouden hun werkingsniveau veel langer in warm water van 27°C (80°F) dan in heet water van 38°C - 40°C (101°F to 104°F).

2. Stel de pH in op de voorgeschreven waarde. Voer een schokbehandeling uit om het water te ontsmetten.

Bij uw terugkeer:

3. Voer een schokbehandeling uit om het water te ontsmetten. Stel de temperatuur weer in op de oorspronkelijke instelling. U kunt het water zonder gevaar gebruiken zodra de concentratie vrije chloor lager is dan 3,0 ppm.

BELANGRIJK: Als u de spa gedurende een langere periode (langer dan 14 dagen) niet zult gebruiken en naast de onderhoudsservice (of een buur) niemand anders voor het wateronderhoud kan instaan, is het raadzaam om de spa te laten leeglopen of winterklaar te maken.

AANVULLEND WATERONDERHOUD

Een juiste ontsmetting en mineraalbalans (pH-regeling) zijn essentieel voor een volledig programma voor wateronderhoud. De volgende drie populaire wateradditieven zijn optioneel:

Mineraalafzettingsremmers

Naarmate water uit uw spa verdampst en u vers water bijvult, neemt de hoeveelheid opgeloste mineralen toe. (Beperk de verdamping tot een minimum door de afdekking zo veel mogelijk gesloten te houden.) Het water kan uiteindelijk zo 'hard' worden (te hoge calciumhardheid) dat het oppervlak van het verwarmingselement verkalkt, waardoor het element wordt beschadigd. U kunt dit risico tot een minimum beperken door de pH-waarde op het juiste peil te houden.

Als gevolg van normale zeepophoping moet het water vaak genoeg worden ververs, zodat mineraalafzetting normaal geen probleem vormt.

Een hoog ijzer- of kopergehalte in het water kan soms groene of bruine vlekken op de spa veroorzaken. Vlek- en kalkwerende middelen kunnen de hoeveelheid metalen verminderen.

BELANGRIJK: Putwater kan hoge concentraties mineralen bevatten. Het gebruik van een extra fijne filter die het water slechts langzaam doorlaat (een voorfilter in de aanvoerleiding, zoals het **CLEAN SCREEN**-voorfilter) helpt om veel van de grotere deeltjes al tijdens het vullen van de spa te verwijderen. Ingebouwde voorfilters zijn verkrijgbaar bij uw lokale **CALDERA**-verdelers.

Antischuimmiddelen

Het water in de spa moet af en toe ververs worden wegens zeepophoping in het water. De jets laten zeep in het water opschuimen. Zeepresten komen op de twee volgende manieren in het water terecht: via de huid van de gebruikers (deze bevat vaak nog zeepresten na een douchebeurt) en via zwemkledij (die ook na een wasbeurt nog zeepresten bevat).

Antischuimmiddelen kunnen de vorming van schuim onderdrukken, maar kunnen geen zeep uit het water verwijderen. Zeep is zeer moeilijk uit het water te verwijderen omdat het niet geoxideerd wordt door chemicaliën die aan het water van de spa toegevoegd worden. Alleen ozon kan zeep oxideren. Na verloop van tijd ontstaan geconcentreerde zeepresten in het water, waardoor uw huid vuil aanvoelt. Als dit zich voordoet, moet u de spa laten leeglopen en opnieuw met schoon water vullen. Afhankelijk van de hoeveelheid zeep die in de spa terecht komt moet u de spa ongeveer om de vier maanden laten leeglopen en opnieuw vullen.

BEGRIPPENLIJST

Hierna volgen enkele chemische termen die voorkomen in het deel 'Waterkwaliteit en -onderhoud'. Als u de betekenis van deze termen kent, begrijpt u beter hoe het wateronderhoud in zijn werk gaat.

Bromamines: Verbindingen die gevormd worden wanneer broom zich verbindt met stikstof van lichaamsoliën, urine, zweet, enz. In tegenstelling tot chloramines hebben bromamines geen doordringende geur en zijn het doeltreffende ontsmettingsmiddelen.

Broom: Een halogeenontsmettingsmiddel (uit dezelfde chemische familie als chloor). Broom wordt vaak gebruikt in staaf-, tablet of korrelvorm, maar de staaf- en tabletvorm worden beter NIET gebruikt. Broom mag NIET gebruikt worden met het Smart Monitoring-systeem (slim beheersysteem).

Calciumhardheid: De hoeveelheid opgelost calcium in het water. Dit moet tussen 75 - 150 ppm liggen en tussen 25 - 75 ppm bij gebruik van een zoutsysteem. Een te hoog calciumgehalte kan leiden tot troebel water en aanslag. Ook een te laag calciumgehalte kan schadelijk zijn voor de onderdelen van de spa.

Chloramines: Verbindingen die gevormd worden wanneer chloor zich verbindt met stikstof van lichaamsoliën, urine, zweet, enz. Chloramines kunnen niet alleen oogirritatie veroorzaken, maar hebben ook een sterke geur. In tegenstelling tot bromamines zijn chlooramines minder krachtige, tragere ontsmettingsmiddelen.

Chloor: Een efficiënt chemisch ontsmettingsmiddel voor spa's. Watkins Wellness raadt het gebruik van natriumdichloorkorrels aan. Dit type verdient de voorkeur omdat het volledig oplosbaar en bijna pH-neutraal is.

Chloorrest (of broomrest): De hoeveelheid chloor of broom die achterblijft wanneer de chloor- of broombehoefte is voldaan. De chloor- of broomrest is met andere woorden de hoeveelheid ontsmettingsmiddel die chemisch beschikbaar is om bacteriën, virussen en algen te doden.

Corrosie: Het geleidelijk wegslijten van metalen onderdelen van de spa, gewoonlijk veroorzaakt door chemische inwerking. Corrosie wordt over het algemeen veroorzaakt door een lage pH of wanneer de totale alkaliteit, calciumhardheid, pH-waarde of concentratie ontsmettingsmiddel buiten het aanbevolen bereik ligt.

Halogeen: Een van de volgende vijf elementen: fluor, chloor, broom, jodium en astaat.

MPS: Monopersulfaat is een chloorvrij oxidatiemiddel.

Salpeterzuur: Salpeterzuur is een zeer corrosieve chemische stof die ontstaat als nevenproduct van het ozonproducerend proces. Salpeterzuur wordt in zeer kleine hoeveelheden geproduceerd en lost met ozon gemakkelijk op in de waterstroom.

Oxidatiemiddel: Een oxidatiemiddel wordt gebruikt om de ophoping van verontreinigende stoffen te voorkomen, de efficiëntie van het ontsmettingsmiddel te maximaliseren, chloorverbindingen tot een minimum te beperken en het water helderder te maken. Zie MPS en Ozon.

Ozon: Ozon is een krachtig oxidatiemiddel dat in de natuur voorkomt en kunstmatig door de mens geproduceerd wordt. Ozon vormt geen nevenproducten van chloramines (in feite worden chloramines door ozon geoxideerd) en verandert de pH-waarde van het water niet. Ozon mag NIET gebruikt worden met het Smart Monitoring-systeem.

pH: Maat voor het zuur (aciditeit) of alkalisch (alkaliteit) karakter van water. De aanbevolen pH-waarde voor het water van uw spa is 7,2 tot 7,8. Onder 7,0 (wat als nul beschouwd wordt) is het water van de spa te zuur en dat kan het verwarmingssysteem beschadigen. Als de pH-waarde groter is dan 7,8 is het water te alkalisch, wat kan leiden tot troebelheid en de vorming van aanslag op de kuip en het verwarmingselement.

ppm: De afkorting van 'parts per million' (deeltjes per miljoen). Dit is de standaard meeteenheid voor concentraties van chemicaliën in water. Komt overeen met mg/l (milligram per liter).

Reagens: Een chemische stof in vloeibare, poeder- of tabletvorm die wordt gebruikt voor chemische testen.

Ontsmettingsmiddel: Ontsmettingsmiddelen worden toegevoegd en op de aanbevolen concentraties gehouden om de gebruikers van de spa te beschermen tegen pathogene organismen die ziekten en infecties kunnen veroorzaken.

Aanslag: Ruwe calciumhoudende afzettingen op het oppervlak, de verwarmingselementen en de leidingen van de spa. Dit kan filters verstopen. De aanslag wordt over het algemeen veroorzaakt door minerale bestanddelen in combinatie met een hoge pH. Voorts wordt aanslag gemakkelijker gevormd bij hogere watertemperaturen.

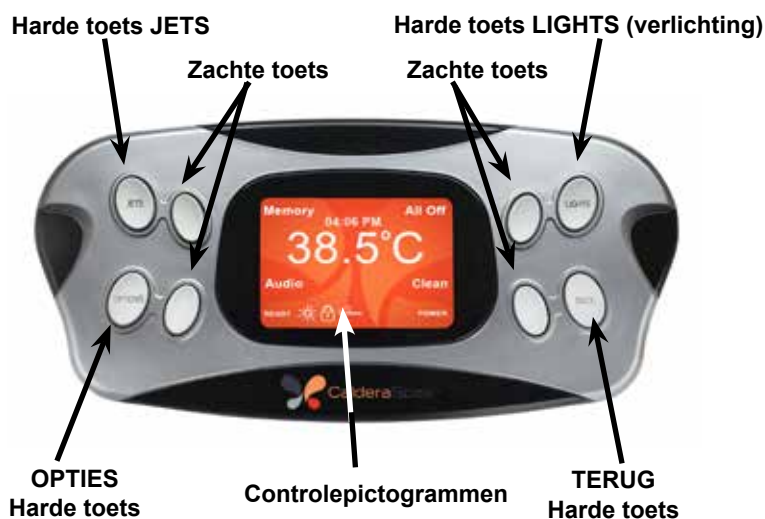
Superchloreren: Ook 'schokbehandeling' genoemd. Superchloreren is een proces waarbij aanzienlijke hoeveelheden sneloplossend ontsmettingsmiddel toegevoegd worden (bij voorkeur 'dichloor') om niet-filtreerbaar organisch afval te oxideren en chloor- en broomamines te verwijderen.

Totale alkaliteit: De hoeveelheid bicarbonaten, carbonaten en hydroxiden in het water. Een juiste totale alkaliteit is belangrijk voor de pH-regeling. Als de totale alkaliteit te hoog ligt, is de pH-waarde moeilijk in te stellen. Als de totale alkaliteit te laag is, kan de pH-waarde moeilijk op het juiste peil gehouden worden. De aanbevolen totale alkaliteit van het water ligt tussen 40 en 120 ppm.

BEDIENINGSINSTRUCTIES

HOOFDCONTROLEPANEEL

Op het hoofdcontrolepaneel ziet u in een oogopslag de toestand van de spa en kunt u de temperatuur instellen, de jets activeren, de verlichting inschakelen en de temperatuurstelling en/of de functies van de spa vergrendelen. Er kunnen ook nog andere optionele functies beschikbaar zijn naargelang het spa-model en de bijkomende accessoires die op de spa geïnstalleerd zijn. Het hoofdcontrolepaneel heeft acht toetsen.



HARDE TOETSEN

De vier gemarkeerde buitenste toetsen zijn de "Harde toetsen". Deze toetsen zijn vast en hun functies wijzigen niet.

JETS - Als het controlelampje van de jetcamp aangeschakeld is en de harde toets van de JETS wordt ingedrukt, zal de eerste jetcampfunctie aangeschakeld worden en het scherm op het hoofdcontrolepaneel naar het Jets-menu.

Als het controlelampje van de jetcamp aangeschakeld is en de harde toets van de JETS wordt ingedrukt in eender welk scherm behalve het Jets-menu, zal de jetcampfunctie niet veranderen, alleen het scherm van het hoofdpaneel verandert naar het Jets-menu.

LIGHTS - Als de verlichting uitgeschakeld is, druk dan op de harde toets LIGHTS (verlichting) in eender welk scherm om alle lampen aan te schakelen en het menu Verlichtingsopties weer te geven. Blijf de harde toets LIGHTS (verlichting) indrukken om door de verlichtingszones te bladeren.

OPTIONS - gaat naar het scherm Opties om toegang te krijgen tot het menu Temperatuur en Instellingen

BACK - Gaat één menu terug. Houd in het startscherm de toets BACK (terug) ingedrukt tot het scherm 180° draait om het te bekijken van in de spa. Herhaal dit om terug te keren.

ZACHTE TOETSEN

De vier binnenste toetsen worden in deze handleiding de 'zachte toetsen' genoemd. Door een zachte toets in te drukken wordt de functie die op het scherm van het controlepaneel het dichtst bij die toets ligt geactiveerd. Als er gedurende 45 seconden geen handeling wordt uitgevoerd, zal het scherm terugkeren naar het startscherm en blijft het daarop staan gedurende verschillende minuten alvorens het naar de standby-modus gaat. Door het indrukken van eender welke toets wordt een scherm in standby opnieuw geactiveerd.

CONTROLEPICTOGRAMMEN

De controlepictogrammen zijn in één oogopslag zichtbaar op het hoofdcontrolepaneel. De controlepictogrammen werken onafhankelijk van de rest van het scherm van het controlepaneel. Deze worden weergegeven zodat u de status van uw spa in één oogopslag kunt zien. **OPMERKING:**

De controlepictogrammen zijn niet zichtbaar als het hoofdcontrolepaneel in standbymodus gaat.

READY **READY-controlelampje:** Het READY -controlelampje wordt weergegeven als de temperatuur van het water van de spa binnen het bereik van 1°C van de ingestelde temperatuur ligt. Het wordt uitgeschakeld als de temperatuur buiten dat bereik ligt. Als u de temperatuurstelling van de spa verhoogt of verlaagt, zal het Ready-controlelampje uitschakelen tot de temperatuur van het water binnen het bereik van de nieuwe temperatuurstelling ligt. Een knipperend READY-controlelampje betekent dat er een probleem is met de temperatuursensor (zie het gedeelte Problemen oplossen voor meer

informatie)

Controlelampje van de spa-verlichting: Het controlelampje van de Spa-verlichting wordt weergegeven als er een lamp in de spa is aangeschakeld. Het controlepictogram blijft branden zolang er manuele verlichting geactiveerd is.

Controlelampje van de spa- of temperatuurvergrendeling: Het controlelampje van de spa- of temperatuurvergrendeling wordt weergegeven als de spa-vergrendeling, de temperatuurvergrendeling beiden geactiveerd zijn. Het controlelampje van de vergrendeling knippert niet.

Controlelampje van de jetcamp: Het controlelampje van de jetcamp wordt weergegeven als er een jetcamp is ingeschakeld. Het controlelampje van de jetcamp knippert als de spa zich in de reinigingscyclus of dagelijkse reinigingscyclus van tien minuten bevindt.

Controlelampje van de waterverzorging: Het controlelampje van de waterverzorging brandt als er een waterverzorgingsapparaat gedetecteerd wordt in het systeem en het waterverzorgingssysteem goed werkt. Het controlelampje zal knipperen als het waterverzorgingssysteem uw aandacht nodig heeft.

POWER **POWER-controlelampje:** Het POWER -controlelampje brandt wanneer de spa op de juiste wijze stroom ontvangt. Het biedt ook een diagnosefunctie— een knipperend stroomcontrolelampje geeft aan dat de oververhittingssensor van de verwarming defect is, dat wil zeggen dat het spa-water zich boven de aanvaardbare temperatuurwaarde ligt of dat er een storing is opgetreden in de spa (zoals weinig circulatie omwille van verstopte filters). Als het stroomcontrolelampje niet wordt weergegeven, betekent dit dat er een probleem is met de schakelkast van de spa of met de stroomtoevoer naar de spa (zie het gedeelte Problemen oplossen voor meer informatie).

HET OPTIESCHERM

Het optiescherm is een tussenscherm dat u naar verschillende optionele instellingen leidt.

Druk op het controlepaneel op de harde toets OPTIONS (Opties) om het optiescherm weer te geven.

Druk op de zachte toets naast de beschrijving om naar het scherm van de beschrijving te gaan.

BELANGRIJK: Het audio-, **FRESHWATERIQ** Smart Monitoring-systeem en zoutstelsysteem worden enkel weergegeven in het scherm van de opties indien uw spa is uitgerust met deze functies.



Met Freshwater IQ



ALLEEN met Freshwater-zoutstelsysteem

STARTSCHERM



De temperatuur die in het midden van het startscherm wordt weergegeven, is de daadwerkelijke temperatuur van het water in de spa. Als het READY-lampje op het controlepaneel brandt, dan is de werkelijke watertemperatuur binnen 1° C van de ingestelde temperatuur. De functies van de zachte toetsen in de hoek zijn als volgt:

MEMORY (GEHEUGEN)

Deze functie roept de laatste actieve instelling voor de jets en de verlichting terug op alvorens de toets All Off (Volledig Uit) werd ingedrukt.

ALL OFF (VOLLEDIG UIT)

Deze functie schakelt de jets, verlichting en audio (indien geïnstalleerd) onmiddellijk uit, terwijl de laatste actieve instelling van de jets en verlichting wordt opgeslagen.

AUDIO (OPTIONAL)

Als u bij uw spa muziek hebt aangeschaft, kunt u met deze functie het Audio-menu openen.

BELANGRIJK: Sommige functies van de zachte toetsen worden enkel weergegeven indien de beschikbare accessoire geïnstalleerd is.

CLEAN (REINIGEN)

Deze functie dient als tijdklok voor de waterbehandeling en schakelt de jetpomp gedurende tien minuten in op hoge snelheid. Het jetpictogram knippert om aan te geven dat de jetpomp bezet is en ook als de reinigingscyclus actief is. Voeg tijdens deze cyclus een juist afgemeten hoeveelheid chemicaliën toe aan het filtercompartiment. De jetpomp en het reinigingspictogram sluit automatisch na tien minuten.

TEMPERATUURREGELING

U kunt de temperatuur instellen op een waarde tussen 26°C en 40°C. De watertemperatuur van elke spa kan iets hoger of lager zijn afhankelijk van het huidige gebruik, de toestand van uw spa en de buitentemperatuur.

De eerste keer dat u de stroom inschakelt, wordt de watertemperatuur automatisch ingesteld op 38°C. Deze stand werd in de fabriek

voorgeprogrammeerd. Nadat de spa ingesteld en gebruikt is, wordt de laatste ingestelde temperatuur in het geheugen opgeslagen. Als de stroomtoevoer naar de spa onderbroken wordt, keert de spa bij herstelling van de stroomtoevoer automatisch terug naar de laatste ingestelde temperatuur.



- Druk op de harde toets OPTIONS (opties) op het controlepaneel.
- Druk op de zachte toets naast **Temperature** (Temperatuur). Het temperatuurscherm wordt dan getoond. Dit scherm zal automatisch als het 45 seconden niet gebruikt wordt, terugkeren naar het Startscherm.

Om de ingestelde watertemperatuur van het spa-water te verhogen:

Druk op de harde toets OPTIONS (opties) op het hoofdcontrolepaneel.

Druk op de zachte toets naast **Temperatuur**.

Druk op de zachte toets naast ▲.

Telkens u op deze toets drukt, wordt de ingestelde temperatuur met een 0,5°C verhoogd. Als u de toets ingedrukt houdt, wordt de ingestelde temperatuur elke halve seconde met 0,5°C verhoogd.



Om de ingestelde temperatuur van het spa-water te verlagen:

Druk op de harde toets OPTIONS (opties) op het hoofdcontrolepaneel.

Druk op de zachte toets naast **Temperatuur**.

Druk op de zachte toets naast ▼.

Telkens u op deze toets drukt, wordt de ingestelde temperatuur met 0,5°C verlaagd. Als u de toets ingedrukt houdt, wordt de ingestelde temperatuur elke halve seconde met 0,5°C verlaagd.



Als de temperatuurinstelling niet verandert, moet u controleren of de functies TEMP LOCK (temperatuurvergrendeling) of SPA LOCK (spa-vergrendeling) ingeschakeld zijn. Als een van de vergrendelingsfuncties actief is, kunt u de temperatuurinstelling niet veranderen.

De temperatuur kan zowel in Celsius als Fahrenheit worden weergegeven. Druk op de zachte toets naast °F/°C om een van de twee te kiezen.

VERGRENDELFUNCTIES

De twee vergrendelfuncties, Temperatuurvergrendeling en Spa-vergrendeling, worden geactiveerd op het hoofdcontrolepaneel. De vergrendeling blijft ingeschakeld tot u de specifieke toetsencombinatie opnieuw indrukt om de vergrendelingsfunctie uit te schakelen. Zelfs als de stroomtoevoer naar de spa even wordt verbroken, blijft de vergrendeling geactiveerd.

TEMPERATUURVERGRENDING



Als de temperatuurvergrendeling actief is, kan de door u gewenste instelling voor de temperatuur niet gewijzigd worden. Alle andere functies op het hoofdcontrolepaneel en hulpcontrolepaneel werken normaal, terwijl de temperatuurvergrendeling "AAN" staat. Deze functie vermijdt dat anderen de gewenste instelling kunnen wijzigen.

Om de Temperatuurvergrendeling in te

schakelen:

- Druk op de harde toets OPTIONS (opties) op het hoofdcontrolepaneel.
- Druk op de zachte toets naast **Temperature** (Temperatuur).
- Druk op de zachte toets naast **Temp Lock Off** (Temperatuurvergrendeling Uit) om naar het scherm **Temp Lock On** (Temperatuurvergrendeling Aan) te gaan.

BELANGRIJK: Het Temperatuur-/Spa-vergrendelingspictogram wordt weergegeven zolang de temperatuurvergrendeling is ingeschakeld.

Om de temperatuurvergrendeling uit te schakelen:

- Druk op de harde toets OPTIES op het hoofdcontrolepaneel.
- Druk op de zachte toets naast **Temp Lock** (Temperatuurvergrendeling)
- Druk op de zachte toets naast **Temp Lock On** (Temperatuurvergrendeling Aan) om het scherm te wijzigen naar **Temp Lock Off (Temperatuurvergrendeling Uit)** om de Temperatuurvergrendeling en het pictogram uit te schakelen.

INSTELLINGEN

In het Instellingenscherf kunt u de spa-klok instellen, interne informatie over uw spa bekijken, overschakelen naar °F of °C, de helderheid van het scherm wijzigen, de taal wijzigen en de functies van het spa-scherf vergrendelen.

Druk op het controlepaneel op de harde toets OPTIONS (Opties) om het optiescherf weer te geven.

Druk op de zachte toets naast **Setup** (Instellingen) om naar het Instellingenscherf te gaan.



SPA LOCK (SPA-VERGRENDELING)



Als de Spa-vergrendelingsfunctie is aangeschakeld, worden alle functies op het controlepaneel uitgeschakeld. Hiermee voorkomt u dat andere mensen knoeien met de instellingen van de jets, de verlichting en temperatuur van uw spa. Het controlepaneel zal niet reageren op het indrukken van harde of zachte toetsen als de spa vergrendeld is.

Om de Spa-vergrendeling in te schakelen:

- Druk op de harde toets OPTIONS (Opties).
- Druk op de zachte toets naast **Setup** (Instellingen).
- Druk op de zachte toets naast **Spa Lock Off** (spa-vergrendeling uit).

BELANGRIJK: Het pictogram voor de temperatuur-/spa-vergrendeling wordt weergegeven zolang de schermen zijn vergrendeld.

Om de Spa-vergrendeling uit te schakelen:

- Druk tegelijkertijd op de harde toetsen OPTIONS (Opties) en LIGHTS (Verlichting) en houd ze drie seconden ingedrukt. Het pictogram voor de spa-vergrendeling gaat uit.

BELANGRIJK: U kunt de spa-vergrendelingsfunctie inschakelen zelfs als de temperatuurvergrendeling al is ingeschakeld. U hoeft de temperatuurvergrendeling niet eerst uit te schakelen om de spa-vergrendelingsfunctie in te schakelen. Als de temperatuurvergrendeling al ingeschakeld was als u de spa-vergrendeling inschakelt, blijft deze ingeschakeld als u de spa-vergrendeling uitschakelt.

HELDERHEID

Als u de helderheid van het scherm van het hoofdcontrolepaneel wilt wijzigen:

Druk op de harde toets OPTIONS (opties) op het hoofdcontrolepaneel.

Druk op de zachte toets naast **Setup** (Instellingen).

Druk op de zachte toets naast **Brightness (Helderheid)** om de helderheid te verminderen van 7 naar 1.

BELANGRIJK: Als u op de zachte toets Brightness (Helderheid) drukt bij nummer 1, zal de schermhelderheid weer terug naar 7 gaan.



ENERGIEBESPARINGSSTAND



Met deze stand kunt u energie besparen door de verwarming op twee vooraf bepaalde tijdstippen van de dag uit te schakelen gedurende maximaal 6 uur per instelling.

Om naar de energiebesparingsstand te gaan:

- Druk op de harde toets OPTIONS (Opties).
- Druk op de zachte toets naast **Setup** (Instellingen).
- Druk op de zachte toets naast **Energy Saving Mode** (energiebesparingsstand)

In dit scherm kunt u modus 1 of modus 2 IN- of UITSCHAKELEN door op de zachte toets naast de betreffende beschrijving te drukken. **OPMERKING:** Wanneer de modus is ingeschakeld, kunt u de modustijd niet wijzigen.

- Druk op de zachte toets naast **Change Mode 1 Time (tijd van modus 1 wijzigen)** om het uur van de starttijd voor de Energiebesparingsstand 1 in te stellen.
- Druk op de zachte toets naast ▲ om het uur te verhogen of druk op de zachte toets naast ▼ om het uur te verlagen.
- Druk op de zachte toets naast **Time Format (tijdsweergave)** (als uw klok is ingesteld op 12-uursmodus) om AM ('s morgens) of PM ('s avonds) te selecteren.



Druk op de zachte toets naast **Mins** om naar het scherm Minuten te gaan.

OPMERKING: U moet naar het volgende scherm gaan om de tijd te kunnen opslaan.

- Druk op de zachte toets naast ▲ om de minuten te verhogen of druk op de zachte toets naast ▼ om het uur te verlagen.
- Druk op de zachte toets naast **Hrs** (u.) om naar het scherm Hour (uur) te gaan.



Druk op de zachte toets naast **Duration** (duur) om in te stellen hoeveel uur u de energiebesparingsstand wilt laten werken.

- Druk op de zachte toets naast ▲ om de duur te verhogen tot maximum 6 uur of druk op de zachte toets naast ▼ om de duur te verlagen.
- Druk op de zachte toets naast **Change Start Time (wijzig starttijd)** om terug te keren naar het scherm Starttijd min. instellen.
- Druk op de zachte toets naast **Confirm Energy Saving (bevestig energiebesparingsstand)** om de tijd en duur op te slaan en terug te keren naar het hoofdscherf van de Energiebesparingsstand waar u de tijd van MODUS 2 kunt instellen. **OPMERKING:** MODUS 1 en MODUS 2 mogen elkaar NIET overlappen in tijd wanneer ze AAN staan.



DAGELIJKSE REINIGINGSCYCLUS

De dagelijkse reinigingscyclus schakelt de jets om de 24 uur in gedurende 10 minuten.

- Druk op het controlepaneel op de harde toets **OPTIONS** (Opties).
- Druk op de zachte toets naast **Setup** (Instellingen)
- Druk op de zachte toets naast **More** (Meer)
- Druk op de zachte toets naast **Auto Clean Cycle** (dagelijkse reinigingscyclus)



Druk op de zachte toets naast **Auto Clean Cycle** (dagelijkse reinigingscyclus) om de reinigingscyclus aan of uit te zetten. De reinigingscyclus wordt geactiveerd op de starttijd die op het scherm wordt aangegeven. **OPMERKING:** Wanneer de Automatische reinigingscyclus is ingeschakeld, kunt u de tijd NIET wijzigen.

Druk op de softbutton **Tijd wijzigen** om de tijd te wijzigen.

- Druk op de zachte toets naast **▲** om het uur te verhogen of druk op de zachte toets naast **▼** om het uur te verlagen.
- Druk op de zachte toets naast **Time Format** (tijdsweergave) (als uw klok is ingesteld op 12-uursmodus) om AM ('s morgens) of PM ('s avonds) te selecteren.



Druk op de zachte toets naast **Mins** om naar het scherm **Minuten** te gaan. **OPMERKING:** U moet naar het volgende scherm gaan om de tijd te kunnen opslaan.

- Druk op de zachte toets naast **▲** om de minuten te verhogen of druk op de zachte toets naast **▼** om het uur te verlagen.
- Druk op de zachte toets naast **Hrs** (u.) om naar het scherm **Hour** (uur) te gaan.
- Druk op de zachte toets naast **Confirm** **Set Time** (ingestelde tijd bevestigen) om de starttijd in te voeren.



TAAL

Het scherm van het controlepaneel kan in zeven verschillende talen bekeken worden. De talen zijn Engels, Frans, Duits, Nederlands, Zweeds, Noors en Spaans. Om de taal te wijzigen:

- Druk op het controlepaneel op de harde toets **OPTIONS** (Opties).
- Druk op de zachte toets naast **Setup** (Instellingen).
- Druk op de zachte toets naast **More** (Meer)
- Druk op de zachte toets naast **Language** (Taal) tot de gewenste taal verschijnt.



BELANGRIJK: Mocht u per ongeluk de taal wijzigen in een taal die u niet kent, herhaalt u de vorige stappen waarbij Set-up (Instelling) in de hoek rechtsboven staat en Language (Taal) in de hoek rechtsonder.

VANISHING ACT-CYCLUS

De **VANISHING ACT**-cyclus schakelt de jets in gedurende 6 uur, ENKEL te gebruiken met **VANISHING ACT** (zie pagina 11)

- Druk op het controlepaneel op de harde toets **OPTIONS** (Opties).
- Druk op de zachte toets naast **Setup** (Instellingen)
- Druk op de zachte toets naast **More** (Meer)
- Druk op de zachte toets naast **More** (Meer)
- Druk op de zachte toets naast **VANISHING ACT** om van Off (Uit) naar On (Aan) of van On (Aan) naar Off (Uit) te gaan.



ONDERDOMPELINGSTIMER

De onderdompelingstimer telt af zodat u weet wanneer u 15 minuten in de spa zit. Als de jets aan het einde van de timer aan zijn, worden ze uitgeschakeld zodat u weet dat uw tijd om is. Als er geen jets zijn ingeschakeld, zal jetcip 1 gedurende 5 seconden op hoge snelheid werken en vervolgens uitschakelen.

- Druk op het controlepaneel op de harde toets **OPTIONS** (Opties).
- Druk op de zachte toets naast **Setup** (Instellingen)
- Druk op de zachte toets naast **More** (Meer)
- Druk op de zachte toets naast **More** (Meer)
- Druk op de zachte toets naast **Soak Timer** (onderdompelingstimer) om de onderdompelingstimer gedurende 15 minuten in te schakelen.

Om de onderdompelingstimer in te stellen voor 30, 45 of 60 minuten, houdt u de zachte toets naast **Soak Timer** (onderdompelingstimer) enkele seconden ingedrukt wanneer de timer uit staat om toegang te krijgen tot het scherm.



- Druk op de zachte toets naast **▲** om de duur te verhogen tot maximum 6 uur of druk op de zachte toets naast **▼** om de duur te verlagen.
- Druk op de zachte toets naast **Confirm** (bevestigen) om de onderdompelingstimer voor de ingestelde duur te activeren.



SOFTWARE

Op dit scherm vindt u specifieke software-informatie over uw spa.

- Druk op het controlepaneel op de harde toets **OPTIONS** (Opties).
- Druk op de zachte toets naast **Setup** (Instellingen)
- Druk op de zachte toets naast **More** (Meer)
- Druk op de zachte toets naast **More** (Meer)
- Druk op de zachte toets naast **Software** om het softwarescherm weer te geven.



KLOKINSTELLINGEN

In dit scherm kunt u de huidige tijd instellen.

- Druk op het controlepaneel op de harde toets **OPTIONS** (Opties).
- Druk op de zachte toets naast **Setup** (Instellingen)
- Druk op de zachte toets naast **More** (Meer)
- Druk op de zachte toets naast **More** (Meer)
- Druk op de zachte toets naast **Clock Settings** (klokinstellingen) om het scherm weer te geven.



Druk op de zachte toets naast ▲ om het uur te verhogen of druk op de zachte toets naast ▼ om het uur te verlagen.

- Druk op de zachte toets naast **Time Format** (tijdsweergave) om te wisselen tussen 12 uur (AM/PM) of 24 uur.



Druk op de zachte toets naast **Mins** om naar het scherm **Minuten** te gaan. **OPMERKING:** U moet naar het volgende scherm gaan om de tijd te kunnen opslaan.

- Druk op de zachte toets naast ▲ om de minuten te verhogen of druk op de zachte toets naast ▼ om het uur te verlagen.
- Druk op de zachte toets naast **Hrs** (u.) om naar het scherm **Hour** (uur) te gaan.
- Druk op de zachte toets naast **Confirm Set Time** (ingestelde tijd bevestigen) om de kloktijd in te voeren.



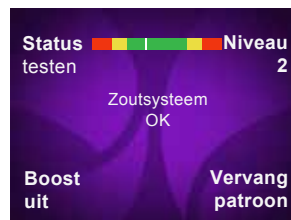
FRESHWATER-ZOUTSYSTEEM

(OPTIONEEL)

Het volgende is van toepassing op spa's die met het **FRESHWATER**-zoutstelsysteem zijn uitgerust

- Druk op het controlepaneel op de harde toets **OPTIONS** (Opties).
- Druk op de zachte toets naast het **zoutstelsysteem** om het zoutstelscherm te bekijken.

(Zie de gebruikershandleiding van het **FRESHWATER**-zoutstelsysteem voor meer informatie).



FRESHWATER IQ SMART MONITORING-SYSTEEM

(OPTIONEEL) INCLUSIEF ZOUTSYSTEEM

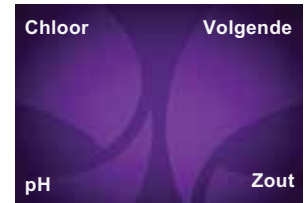
Dit systeem is een waterteststelsysteem dat de pH-waarde, het chloorgehalte en het zoutgehalte in het spa-water meet.

DRUK OP DE HARDE TOETS Options (opties) op het controlepaneel en vervolgens op de zachte toets **Water Care** (watervoorziening) om naar dit scherm te gaan.



Zie de handleiding van het **Smart Monitoring-systeem** op de **CALDERA**-website voor meer informatie.

Druk op de zachte toets naast de gewenste beschrijving om het scherm van de controlelampjes weer te geven. Druk op de zachte toets naast **Next** (volgende) om de schermen **Zoutstelsysteem** en **Sensor** weer te geven, waar meer informatie beschikbaar is.



BEDIENING VAN DE JETS

De harde toets **JETS** activeert de jetpomp(en). Als de harde toets **JETS** wordt ingedrukt, wordt het jetmenu weergegeven op het controlepaneel met jetpomp 2 ingeschakeld tegen lage snelheid en wordt het pictogram van de jetpomp ook weergegeven. Druk op eender welke zachte toets naast de beschrijving om de jetfuncties te veranderen naar hoge snelheid, lage snelheid (indien beschikbaar) of om ze uit te schakelen.

Het pictogram van de jetpomp blijft branden tot u de jetpomp(en) uit zet of na één uur continu bedrijf waarna de jetpomp(en) automatisch worden uitgeschakeld door het besturingssysteem.

De jetpomp(en) schakelen zichzelf uit na één uur continu bedrijf om oververhitting te vermijden en energie te besparen. De jets kunnen onmiddellijk opnieuw gestart worden.

U kunt de jetpompen ook inschakelen door op de harde toets **JETS** te drukken als volgt:



MAKENA, SALINA, MARTINIQUE, SEYCHELLES & REUNION

1 keer drukken = jetpomp 2 op Laag	2 keer drukken = jetpomp 2 op Hoog
3 keer drukken = beide jetpompen op hoge snelheid	4 keer drukken = jetpomp 2 op Laag, jetpomp 1 op Hoog
5 keer drukken = jetpomp 1 op Hoog	6 keer drukken = jets 1 & 2 uit

KAUAI

1 keer drukken = jetpomp 1 op Hoog	2 keer drukken = jetpomp 1 uit
------------------------------------	--------------------------------

BEDIENING VAN DE VERLICHTING

Druk op de harde toets **LIGHTS** (verlichting) om alle lampen aan te schakelen en het scherm voor de Verlichtingsopties te activeren.

De harde toets **LIGHTS** (verlichting) kan ook gebruikt worden om als volgt te schakelen tussen de verlichtingszones:

- 1 keer drukken: Verlichting Aan
- 2 keer drukken: Verlichting verlagen naar helderheid 2
- 3 keer drukken: Verlichting verlagen naar helderheid 1
- 4 keer drukken: Alle Verlichting Uit

Druk op de zachte toets naast een van de 3 verlichtingsbeschrijvingen om het volgende te doen:

- Schakel de verlichting **ON** (aan) of **OFF** (uit)
- Selecteer de kleur (of kies **LOOP** om door alle kleuren te bladeren)
- Pas de helderheid van de kleur aan met de **Dimmer**-functie.



De dimmervolgorde is: Dimmer 3 = hoog lichtniveau, Dimmer 2 = middelmatig lichtniveau en Dimmer 1 = laag lichtniveau.

De kleurvolgorde is: 1) Indigo 2) Aqua 3) Emerald 4) Gold 5) Ruby 6) Magenta 7) Loop aan 8) Loop uit

AUDIOBEDIENING (ENKEL OPTIONEEL DRAADLOOS SYSTEEM)

Het volgende is van toepassing op de spa's die voorzien zijn van een draadloos CALDERA-geluidssysteem:

Als het geluidssysteem op de spa geïnstalleerd is, kan het hoofdcontrolepaneel gebruikt worden voor het bedienen van het muzieksysteem. De volgende informatie geeft aan hoe u door het muziekmenu kunt navigeren met behulp van het hoofdcontrolepaneel van de spa.

AUDIO-MENU

Als het geluidssysteem geïnstalleerd is, is er een **AUDIO**-menu toegankelijk op het startscherm.

Om toegang te krijgen tot het menu, drukt u op de zachte toets naast **Audio** op het startscherm.



HET AUDIOSYSTEEM IN-/UITSCHAKELLEN

In het menu AUDIO:

- Druk nogmaals op de zachte toets naast **Audio** om het geluidssysteem aan of uit te schakelen. Audio moet aan staan om door de audioschermen te kunnen bladeren.

BELANGRIJK: Het kan een paar seconden duren voor de stroom aan of uit gaat.

OM TE KOPPELEN VIA BLUETOOTH

Ga op uw apparaat naar de Bluetooth-instellingen en zoek naar *My Spa Music of My Spa BTXR*.

Voor *My Spa Music*:

- Druk op *My Spa Music* om te koppelen via de standaardkoppelingsmethode op uw mobiele apparaat.
- Voer koppelingsnummer 0000 in als u gevraagd wordt om de koppeling te voltooien.

Voor *My Spa BTXR*:

- Druk 3 keer op de zachte toets **Function:SET** (Functie: INSTELLEN) om verder te gaan naar het scherm **Enter Setup** (Instellingen invoeren). Druk op de zachte toets **Enter Setup** (Instellingen invoeren) om naar het scherm **Setup Source** (Muziekbron instellen) te gaan. Bluetooth moet geselecteerd zijn.
- Druk 6 keer op de zachte toets **SETUP Source** (Muziekbron instellen) in het scherm **SETUP Source** (Muziekbron instellen) om naar het scherm **PAIR** (koppelen) te gaan.



Zoek op uw apparaat naar *My Spa BTXR*. Indien u het NIET ZIET, is er mogelijk al een ander apparaat aangesloten (zie Koppeling met Bluetooth verbreken op de volgende pagina).

- Druk op de zachte toets **PAIR** (koppelen) en vervolgens op "connect" (verbinding maken) naast *Mijn Spa BTXR* op uw apparaat om te koppelen.

Na het koppelen kunt u uw Bluetooth-apparaat gebruiken. Er kan maar één gekoppeld Bluetooth-apparaat tegelijk gebruikt worden.

HET VOLUME AANPASSEN

In het menu AUDIO:

- Druk op de zachte toets naast ▲ of ▼ om het volume te wijzigen.
- Druk op de zachte toets **Function: SET** om naar de Afspelen/Pauze-functie te gaan.

OPMERKING: Het volumebereik gaat van 0 tot 40. Als er geen getal weergegeven wordt, geeft dat aan dat het Volume OFF (UIT) staat.



OM TE PAUZEREN/AF TE SPELEN (LIEDJE)

In het menu AUDIO:

- Druk op de zachte toets **Function: SET** (Functie: INSTELLEN) om verder te gaan naar het scherm Play/Pause (Afspelen/Pauze).
- Druk op de zachte toets naast **PLAY/PAUSE** (Afspelen/Pauze) (bovenaan rechts) om muziek af te spelen of te pauzeren.



OPMERKING: Sommige audiobronnen geven de titel van het liedje weer

OM DE TRACK TE WIJZIGEN (LIEDJE)

In het menu AUDIO:

- Druk op de zachte toets **Function: SET** (Functie: INSTELLEN) om verder te gaan naar het scherm Play/Pause (Afspelen/Pauze).
- Druk op de zachte toets **Function: PLAY Play/Pause** (Afspelen/Pauze) om naar de trackfunctie te gaan.
- Druk op de zachte toets **Forward** (Vooruit) of **Back** (Terug) om de track (liedje) te wijzigen.



OM NAAR HET MENU SETUP (INSTELLINGEN) TE GAAN

In het menu AUDIO:

- Druk op de zachte toets **Function: SET** (Functie: INSTELLEN) om verder te gaan naar het scherm Play/Pause (Afspelen/Pauze).
- Druk op de zachte toets **Function: PLAY Play/Pause** (Afspelen/Pauze) om naar de trackfunctie te gaan.
- Druk op de zachte toets **Function: PLAY Track** (Track afspelen) om naar het Instellingenmenu te gaan.
- Druk op de zachte toets **ENTER SETUP** (instellingen invoeren) om naar het scherm **SETUP SOURCE** (muziekbron instellen) te bladeren.



OM DE AUDIOBRON TE WIJZIGEN

In het menu SETUP Source (Broninstellingen):

- Dit scherm Source (Muziekbron) geeft aan welke muziekbron de spa op dat moment gebruikt.
- Druk op de zachte toetsen ▲ of ▼ om de gewenste bron te wijzigen: TV, AUX of Bluetooth®.

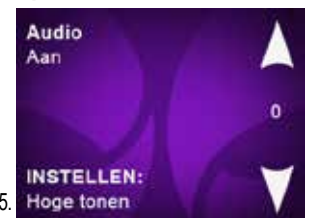


Om het Bluetooth-scherm te gebruiken, moet uw Bluetooth-audiooestel gekoppeld zijn met de spa. Het audiooestel moet aangeschakeld zijn om Bluetooth te gebruiken en er kan slechts één gekoppeld Bluetooth-toestel tegelijkertijd afgespeeld worden.

OM TREBLE (HOGE TONEN) AAN TE PASSEN

In het menu SETUP (Instellingen):

- Druk op de zachte toets **SETUP Source** (Broninstellingen) om naar de Tooninstellingen, het scherm Hoge tonen (Treble) te gaan.
- Druk op de zachte toets naast ▲ of ▼ om Treble (Hoge tonen) te wijzigen tussen -5 en +5.



OM BASS (LAGE TONEN) AAN TE PASSEN

In het menu Broninstellingen:

- Druk op de zachte toets **SETUP Source** (Broninstellingen) om naar de Tooninstellingen, het scherm Hoge tonen (Treble) te gaan.
- Druk op de zachte toets **SETUP Tone, Treble** (Tooninstellingen, hoge tonen) om naar de Tooninstellingen, het scherm Lage tonen (Bass) te gaan.
- Druk op de zachte toets naast **▲** of **▼** om de lage tonen te wijzigen tussen -5 en +5.



OM BALANCE (BALANS) AAN TE PASSEN

In het menu Broninstellingen:

- Druk op de zachte toets **SETUP Source** (Broninstellingen) om naar de Tooninstellingen, het scherm Hoge tonen (Treble) te gaan.
- Druk op de zachte toets **SETUP Tone, Treble** (Tooninstellingen, hoge tonen) om naar de Tooninstellingen, het scherm Lage tonen (Bass) te gaan.
- Druk op de zachte toets **SETUP Tone, Bass** (Toon-, Bas-instellingen) om naar de Balans-instellingen te gaan.
- Druk op de zachte toets naast **▲** of **▼** om Balance (Balans) te wijzigen tussen -5 en +5.



OM DE SUBWOOFER AAN TE PASSEN

In het menu SETUP (Instellingen):

- Druk op de zachte toets **SETUP Source** (Broninstellingen) om naar de Tooninstellingen, het scherm Hoge tonen (Treble) te gaan.
- Druk op de zachte toets **SETUP Tone, Treble** (Tooninstellingen, hoge tonen) om naar de Tooninstellingen, het scherm Lage tonen (Bass) te gaan.
- Druk op de zachte toets **SETUP Tone, Bass** (Toon-, Bas-instellingen) om naar de Balans-instellingen te gaan.
- Druk op de zachte toets **SETUP Balance** (Balans-instellingen) om naar de Subwoofer-instellingen te gaan.
- Druk op de zachte toets naast **▲** of **▼** om het subwoofervolume te wijzigen tussen 0 en 11.



OM DE KOPPELING MET BLUETOOTH TE VERBREKEN (RESET)

In het menu SETUP Source (Broninstellingen):

- Druk op de zachte toets **SETUP Source** (Broninstellingen) om naar de Tooninstellingen, het scherm Hoge tonen (Treble) te gaan.
- Druk op de zachte toets **SETUP Tone, Treble** (Tooninstellingen, hoge tonen) om naar de Tooninstellingen, het scherm Lage tonen (Bass) te gaan.
- Druk op de zachte toets **SETUP Tone, Bass** (Tooninstellingen, lage tonen) om naar de Balans-instellingen te gaan.
- Druk op de zachte toets **SETUP Balance** (Balans-instellingen) om naar de Subwoofer-instellingen te gaan.
- Druk op de zachte toets **SETUP Subwoofer** (Subwoofer-instellingen) om naar het scherm **SETUP Music Status** (Instellingen muziekstatus) te gaan.



Druk op de zachte toets naast **Reset** om een apparaat dat gebruik maakt van het spa-muzieksysteem los te koppelen zodat er een ander gekoppeld apparaat gebruikt kan worden. Dit is ook nodig wanneer u meerdere apparaten probeert te koppelen omdat koppelen NIET mogelijk is wanneer er een ander apparaat is aangesloten op het muzieksysteem.

- Druk op de zachte toets **SETUP Music Status** (Instellingen muziekstatus) om naar het scherm **SETUP BLUETOOTH** (Bluetooth-instellingen) te gaan.
- Zie "BLUETOOTH KOPPELEN" op de vorige pagina voor informatie over het koppelen.



BELANGRIJK: Gebruik de harde toets **BACK** (terug) om, indien nodig, terug te gaan naar het scherm **Function:SET** (Functie: INSTELLEN).

JETMENU

MAKENA -JETSYSSTEEMMENU



SYSTEEM 1

- a. Waterval
- b. 2 **ADAPTAFLO**-jets
- In de LumbarSage™ -zitplaats
- c. 5 richtbare Euro-jets
- d. 2 **VERSASSAGE**-jets
- In de EcstaSeat™
- e. 14 richtbare Euro-jets



SYSTEEM 2 MENU A

(richtklep in  stand)

- a. 2 richtbare Euro-jets
- b. 1 **VERSASSAGE**-jet
- In de UltraMassage™ -ligplaats
- c. 6 Sole Soothers™
- d. 3 **VERSASSAGE**-jets
- e. 4 richtbare Euro-jets



SYSTEEM 2 MENU B

(richtklep in  stand)

- a. 1 **EUPHORIA**-jet
- b. 4 richtbare Euro-jets
- c. 2 richtbare Euro-jets
- d. 1 **VERSASSAGE**-jet
- In de **ULTRAMASSAGE**-ligplaats
- e. 3 **VERSASSAGE**-jets
- f. 2 richtbare Euro-jets

COMBINATIEJETSYSSTEEM

Richtklep in middelste stand activeert beide menu's in systeem 2

SALINA -JETSYSTEEMMENU



SYSTEEM 1 MENU A (richtklep in  stand)

- a. 2 richtbare Euro-jets
- b. Waterval

In de **LUMBARSSAGE**-zitplaats

- c. 5 richtbare Euro-jets
- d. 2 **VERSASSAGE**-jets



SYSTEEM 1 MENU B (richtklep in  stand)

- a. 2 **ADAPTA**FLO-jets
- b. Waterval

In de **ECSTASEAT**

- c. 14 richtbare Euro-jets



SYSTEEM 2 MENU A (richtklep in  stand)

In de zitplaats rechtsvoor

- a. 2 **ADAPTA**FLO-jets
- b. 1 **VERSASSAGE**-jet

In de zitplaats linksvoor

- c. 2 **VERSASSAGE**-jets
- d. 4 richtbare Euro-jets



SYSTEEM 2 MENU B (richtklep in  stand)

- a. 1 **EUPHORIA**-jet
- b. 2 richtbare Euro-jets
- c. 2 richtbare Euro-jets
- d. 1 **VERSASSAGE**-jet

COMBINATIEJETSYSTEEM

Richtklep in middelste stand activeert beide menu's in systeem 1 & 2

MARTINIQUE-JETSYSTEEMMENU



SYSTEEM 1 MENU A

(richtklep in  stand)

In de **ULTRAMASSAGE**-ligplaats – voorkant

- a. 6 **SOLE SOOTHERS**
- b. 3 **VERSASSAGE**-jets
- c. 6 richtbare Euro-jets
- d. Waterval



SYSTEEM 1 MENU B

(richtklep in  stand)

- a. 2 **ADAPTASSAGE**-jets
- b. 2 **VERSASSAGE**-jets

In de **ULTRAMASSAGE**-ligplaats

- c. 2 richtbare Euro-jets
- d. 3 **VERSASSAGE**-jets
- e. Waterval



SYSTEEM 2

In de **ECSTA SEAT**

- a. 8 richtbare Euro-jets

In de **LUMBARSSAGE**-zitplaats

- b. 4 richtbare Euro-jets
- c. 2 **VERSASSAGE**-jets

In de middelste zitplaats

- d. 1 **ADAPTAFLO**-jet

COMBINATIEJETSYSTEEM

Richtklep in middelste stand activeert beide menu's in systeem 1

SEYCHELLES-JETSYSTEEMMENU



SYSTEEM 1 MENU A

(richtklep in  stand)

In de ECSTA SEAT

- a. 14 richtbare Euro-jets
- b. 1 ADAPTAFL0-jet
- c. Waterval
- d. 2 ADAPTASSAGE-jets



SYSTEEM 1 MENU B

(richtklep in  stand)

- a. 1 ADAPTAFL0-jet
- b. Waterval
- c. 4 richtbare Euro-jets
- d. 2 VERSASSAGE-jets
- e. 2 ADAPTASSAGE-jets



SYSTEEM 2 MENU A

(richtklep in  stand)

In de ULTRAMASSAGE-ligplaats

- a. 6 SOLE SOOTHERS
- b. 3 VERSASSAGE-jets
- c. 6 richtbare Euro-jets



SYSTEEM 2 MENU B

(richtklep in  stand)

In de ULTRAMASSAGE-ligplaats

- a. 4 richtbare Euro-jets
- b. 1 EUPHORIA-jet
- c. 2 richtbare Euro-jets
- d. 3 VERSASSAGE-jets

COMBINATIEJETSYSTEEM

Richtklep in middelste stand activeert beide menu's in systeem 1 & 2

REUNION-JETSYSTEEMMENU



SYSTEM 1 MENU A (richtklep in stand)

- a. 2 ADAPTASSAGE-jets
- In de LUMBARSSAGE-zitplaats
- b. 14 richtbare Euro-jets
 - c. 1 ADAPTAFLO-jet
 - d. Waterval



SYSTEM 1 MENU B (richtklep in stand)

- a. 2 ADAPTASSAGE-jets
 - b. 1 ADAPTAFLO-jet
 - c. Waterval
- In de ECSTASEAT
- d. 4 richtbare Euro-jets
 - e. 3 VERSASSAGE-jets



SYSTEM 2 MENU A (richtklep in stand)

- In de zitplaats rechtsvoor
- a. 4 richtbare Euro-jets
 - b. 2 VERSASSAGE-jets
 - c. 2 richtbare Euro-jets
 - d. 1 VERSASSAGE-jet



SYSTEM 2 MENU B (richtklep in stand)

- a. 4 richtbare Euro-jets
- b. 2 VersaSsage-jets
- c. 1 EUPHORIA-jet
- d. 4 richtbare Euro-jets

COMBINATIEJETSYSTEEM

Richtklep in middelste stand activeert beide menu's in systeem 1 & 2

KAUAI -JETSYSTEEMMENU



SYSTEEM 1 MENU A

(richtklep in  stand)

In de **ULTRAMASSAGE**-ligplaats

- a. 6 **SOLE SOOTHERS**
- b. 3 **VERSASSAGE**-jets
- c. 6 richtbare Euro-jets

In de **LUMBARSSAGE**-zitplaats

- d. 4 richtbare Euro-jets
- e. 2 **VERSASSAGE**-jets



SYSTEEM 1 MENU B

(richtklep in  stand)

In de **ULTRAMASSAGE**-ligplaats

- a. 6 **SOLE SOOTHERS**
- b. 3 **VERSASSAGE**-jet
- c. 6 richtbare Euro-jets

In **ECSTASEAT**

- d. 8 richtbare Euro-jets
- e. 2 **EURO-PULSE**-jets

COMBINATIEJETSYSTEEM

Richtklep in middelste stand activeert beide menu's in systeem 1

VERZORGING EN ONDERHOUD VAN UW SPA

Uw CALDERA-spa is vervaardigd van hoogwaardig en zeer duurzaam materiaal. Toch wordt de levensduur van de spa en de individuele onderdelen uiteindelijk bepaald door het onderhoudsprogramma. De spa zal langer meegaan als u hem regelmatig onderhoudt en als u het advies in dit deel volgt.

ONDERHOUD VAN HET FILTER

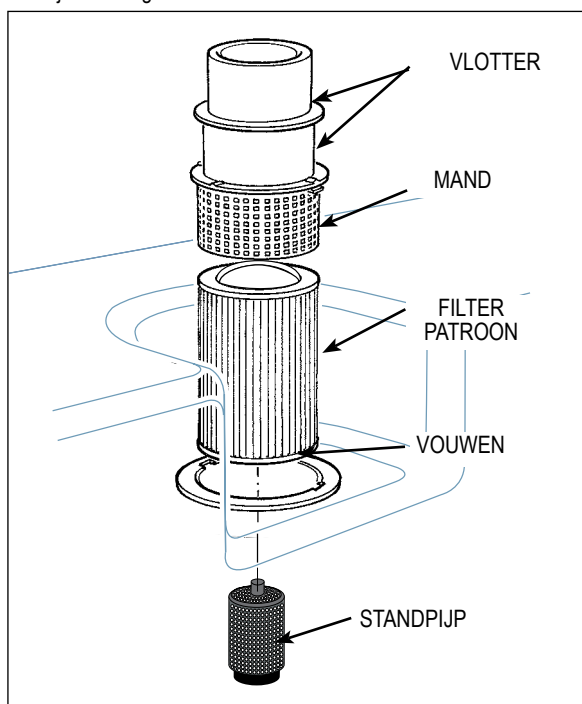
Controleer en reinig minstens één keer per week de afschuimmand en zorg voor een goede stroming door het filter. Verwijder bladeren, vreemde deeltjes en vuil. Het is zeer belangrijk dat u het filterpatroon van de spa schoon houdt om een goede waterdoorstroming te verzekeren. Met een schoon filter kan het hydrotherapie-systeem naar behoren werken en verlopen de filtercycli efficiënter. Afhankelijk van hoe vaak uw spa wordt gebruikt, raden wij aan het filterpatroon van de spa om de vier weken te reinigen. Gebeurt dit niet, dan raakt het filter mogelijk verstopt en wordt de waterdoorstroming gehinderd. Dit leidt tot onjuiste filtratie, zwakkere jets en mogelijk bevrozing.

BELANGRIJK: Hoe vaak het filter moet worden gereinigd, is afhankelijk van hoe frequent, hoe lang en door hoeveel personen de spa wordt gebruikt. Hoe meer de spa wordt gebruikt, hoe vaker het filter moet worden gereinigd.

INSTRUCTIES VOOR HET VERWIJDEREN EN REINIGEN VAN HET FILTERPATROON

Schakel de stroomtoevoer naar de spa uit en ga dan als volgt te werk:

Duw de filtermand iets naar beneden en draai hem naar links om hem los te maken. Verwijder vervolgens de mand en de vlotter.



FILTERSYSTEEM

Trek het filterpatroon voorzichtig omhoog en verwijder hem uit de spa.

Reinig het filter altijd met een filterontvetter om afgezette mineralen en olie te verwijderen. Dompel het filter in de ontvetter (volgens de aanwijzingen op de verpakking), plaats het filter op een schoon oppervlak en spuit hem schoon met een tuinslang. Het kan nodig zijn om het filter tijdens het sproeien te draaien zodat vuildeeltjes in de filtervouwen ook worden weggespoten. Steek het filterpatroon er opnieuw in.

Plaats de mand en de vlotter terug en draai ze naar rechts om ze vast te klikken. Schakel de stroomtoevoer naar de spa weer in.

OPMERKING: Vervangingsfilterpatronen zijn verkrijgbaar bij uw CALDERA-verdeler. Raadpleeg de achterkant van deze handleiding om de juiste maat voor uw spa te bepalen.

ONDERHOUD VAN DE RICHTKLEPPEN

Als u de richtkleppen van uw spa moeilijk kunt draaien, is er mogelijk zand of gruis in de klep terechtgekomen. Het is heel belangrijk dat dergelijke vuildeeltjes zo snel mogelijk worden verwijderd om schade aan de klep te voorkomen. Volg deze stappen om de kleppen te reinigen:

1. Schakel de stroomtoevoer naar de spa uit.
2. Verwijder de hendel van de richtklep door hem omhoog te trekken terwijl u hem heen en weer beweegt.
3. Schroef de ring van de dop los.
4. Verwijder de eigenlijke klep door hem naar boven te trekken.
5. Wrijf de binnen- en de buitenkant van de klep schoon.
6. Smeer de O-ringen in met een waterbestendig smeermiddel dat verkrijgbaar is bij uw CALDERA-verdeler.
7. Plaats de klep terug en schakel de stroomtoevoer naar de spa weer in.

ONDERHOUD VAN DE VERSASSAGE-JET

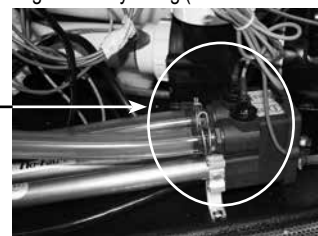
Wanneer u merkt dat de VERSASSAGE-jet langzamer draait dan toen de spa nog nieuw was, of dat de jets blijven hangen, kan dat veroorzaakt worden door een opbouw van vuil in de lagers van de jet. Ga als volgt te werk om het vuil te verwijderen:

1. Draai, met de spa uit, de voorkant van de VERSASSAGE-jet linksom tot hij blokkeert.
2. Zodra de voorkant ophoudt met draaien, gebruikt u een beetje extra kracht om de voorkant nog iets verder linksom voorbij de vergrendelpositie te draaien tot hij stopt. Trek de voorkant met de behuizing weg van de spa.
3. Spoel de lager binnenin uit met water, draai het roterende oog. Hij moet dan weer vrij kunnen draaien. Als dat niet het geval is, plaatst u het uiteinde van het lager in een kopje azijn (azijn verzacht de afzettingen). Laat het geheel een nacht weken. De volgende dag spoelt u met water en herhaalt u de draaitest.

OPMERKING: Als de jets nog steeds niet vlot draaien, moet u de lager een tweede nacht laten weken. Als de lager dan nog steeds niet draait, dient u een nieuwe lager te kopen bij uw CALDERA-verdeler.

VULLEN MET KOUD WATER

- Als u uw spa opnieuw vult met leidingwater dat kouder is dan 10° C (50° F), dan kan de spa in een beschermingsmodus voor de maximaalthermostaat gaan (wat ervoor zorgt dat uw spa stopt met functioneren). Als de maximaalthermostaat doorslaat, is de snelste manier om het bedieningssysteem van de spa weer in te schakelen, eerst de stroom naar de spa volledig af te sluiten en daarna de twee sensors aan de bovenkant van de verwarming en de vinyl slang (in het technisch compartiment) gedurende ongeveer tien minuten met een föhn te verwarmen. Zodra de sensors en verwarmerslang warm genoeg zijn, zet u de stroom naar de spa weer aan.
- Een andere optie is warm water tijdens het vullen te mengen met het koude leidingwater zodat de temperatuur van het water hoger wordt dan 10° C (50° F).



DE SPA LATEN LEEGLOPEN

1. Schakel alle verliesstroomschakelaars in de aansluitkast of het elektrische hoofdpaneel uit.
2. Verwijder de afvoerdop van de afvoerkraan (beneden aan de voorkant van de spa). Bevestig het ene uiteinde van een tuinslang op de afvoerkraan en leid het andere uiteinde van de tuinslang naar een geschikte afvoerplaats.
3. Draai de afvoerkraan open door aan de knop te draaien. Het water loopt weg onder invloed van de zwaartekracht.

OPMERKING: Water met een hoge concentratie aan ontsmettingsmiddelen kan schadelijk zijn voor planten en gras.

BELANGRIJK: U kunt alle modellen vrijwel volledig laten leeglopen met de afvoerkraan. Ook de jetpomp en het verwarmingssysteem lopen leeg. Waterresten in leidingen of onderdelen van de spa hoeft u alleen te verwijderen wanneer u de spa winterklaar maakt.

4. Als de spa leeg is, reinigt u de kuip en het filterpatroon.
5. Draai de afvoerkraan dicht en draai de afvoerdop opnieuw vast.
6. Installeer het nieuwe filter of maak het bestaande filter schoon.
7. Volg de "PROCEDURES VOOR HET IN GEBRUIK NEMEN" om uw spa opnieuw te vullen.

VORSTBESCHERMING

Uw spa is zodanig ontworpen dat het bad het gehele jaar door in elk klimaat kan worden gebruikt. In bepaalde gebieden kunnen uiterst lage temperaturen (onder -12°C), gecombineerd met krachtige wind, de jetpomp doen bevriezen, zelfs als het water in de spa op de geselecteerde temperatuur blijft. Bij koud weer zal de spa meer energie verbruiken aangezien de verwarming vaker ingeschakeld wordt. Als extra voorzorgsmaatregel tegen het gedeeltelijk bevrozen van bepaalde onderdelen kunt u het luik van het technisch compartiment isoleren met isolatiemateriaal (verkrijgbaar bij uw plaatselijke verdeler). Deze isolatie zal ook het energieverbruik van de spa verminderen.

OPMERKING: Wanneer het weer warmer wordt (circa 16-21°C), moet u de isolatiedeken weghalen om te voorkomen dat de jetpomp oververhit raakt.

DE SPA WINTERKLAAR MAKEN

Als u de spa geruime tijd niet gebruikt bij zeer koud weer moet u de spa laten leeglopen en winterklaar maken om te vermijden dat het water bevroert als gevolg van een stroomonderbreking of een defect.

GEVAAR: Gebruik alleen propyleenglycol als antivriesmiddel (beschikbaar bij de meeste RV- of botenwinkels). Dit is niet giftig. Gebruik nooit antivries voor auto's (ethyleenglycol), want deze stof is giftig!

WAARSCHUWING: Het niet opvolgen van deze instructies kan leiden tot bevroersschade die niet gedekt wordt door de garantie. Het is sterk aanbevolen contact op te nemen met uw plaatselijke verdeler om deze service te laten uitvoeren.

1. Laat uw spa leeglopen volgens het gedeelte 'De spa laten leeglopen' in de gebruiksaanwijzing.
2. Verwijder het filterpatroon, reinig hem en bewaar hem op een droge plaats.
BELANGRIJK: Deze aanvullende instructies moeten gebruikt worden bij het leeg laten lopen en winterklaar maken van uw spa in klimaten waarin de temperatuur onder de 0°C komt. Een combinatiestofzuiger (zuiger/blower voor nat en droog) van 19 liter moet gebruikt worden om het water dat in de buizen zit, effectief te verwijderen.
3. Sluit de zuigerslang aan op de zuigzijde van de alleszuiger. Zuig alle openingen als volgt:
 - a. Jet-openingen: begin bij de jets aan de bovenkant en ga daarna naar de onderste jets (als er afzuiging uit een andere jet komt, blokkeer die dan met een grote doek – op deze manier zult u het water dat dieper in de hoofdleiding zit kunnen verwijderen).
 - b. Filteraanzuigfittingen en filtercompartiment.
 - c. Hoofdleiding (het kan noodzakelijk zijn om het afvoerrooster goed af te dekken met een doek bij het leegzuigen van de hoofdleiding om er zeker van te zijn dat al het water uit het interne leidingensysteem is verwijderd).

4. Droog de kuip van de spa grondig af met een schone handdoek.
5. Verwijder eerst het luik van de pomp. Schroef, nadat het luik verwijderd is, de afvoerdoppen aan de voorkant van de pompbehuizingen los. Laat het water eruit lopen. Plaats de afvoerdoppen in een plastic zak en bewaar ze nabij de pompen. Plaats de afvoerdoppen terug als u de spa weer aanzet.
6. Schroef de verbingsstukken van de pomp los en laat het water wegvloeien. Maak de buis van de circulatiepomp los en verwijder ze zodat het resterende water van de verwarming en spa kunnen afgevoerd worden. Plaats de buis van de circulatiepomp terug als het water is afgevoerd. **OPMERKING:** Draai de verbingsstukken aan alvorens de spa te vullen.
7. Plaats de afvoerdop weer terug.
8. Gebruik een trechter met lange steel en giet antivries in alle standpijpen, filteraanzuigfittingen, jetopeningen en in de openingen van de waterval. Voeg voldoende antivries toe voor adequate bescherming – in veel gevallen ziet u de vloeistof in de opening, of uit een andere plaats stromen.
LET OP: Gebruik alleen propyleenglycol als antivriesmiddel. Dit is niet giftig. Gebruik nooit antivries voor auto's (ethyleenglycol), want deze stof is giftig!
9. Sluit de afdekking en maak de bevestigingsriemen vast. Leg twee triplexplaten op de afdekking van de spa om het gewicht van sneeuw en ijs gelijkmatiger te verdelen. Maak een plastic zeil of dekzeil over de spa-afdekking vast en maak er ook een vast over het triplex.
10. Plaats het toegangsluik van het technisch compartiment terug als u dat verwijderd had.

OPENINGSINSTRUCTIES:

1. Verwijder het multiplex en het afdekplastic. Open de afdekking door de bevestigingsriemen los te maken.
2. Volg de Procedures voor het in gebruik nemen in het gedeelte Aan de slag van de gebruikershandleiding. Installeer geen filters om blootstelling aan het antivries te voorkomen.
3. Superchloreer het water door drie theelepels chloor (natriumdichloor) per 950 liter water in het filtercompartiment te doen als onderdeel van dit proces. Dit is twee keer de normale hoeveelheid chloor die nodig is voor superchloreren. Deze extra hoeveelheid chloor is nodig om het antivries te neutraliseren.
OPMERKING: Er kan een ontschuimer nodig zijn om hoeveelheid schuim die veroorzaakt wordt door het antivries te verminderen.
4. Laat uw spa leeglopen om zeker te zijn dat alle antivries verwijderd is. Laat het water niet wegvloeien over gras of planten vanwege het hoge chloorniveau.
5. Nadat de spa volledig leeg gelopen is, brengt u het filter weer aan en volgt u de Procedures voor het in gebruik nemen van de spa in het gedeelte Aan de slag van de gebruikershandleiding.

BELANGRIJK: Dek een lege of gevulde spa altijd af als u het niet gebruikt.

ONDERHOUD VAN DE KUSSENS VAN DE SPA

Als u de spa-kussens met zorg behandelt, gaan ze jarenlang mee. Ze zijn boven het waterpeil geplaatst om ze zo veel mogelijk te beschermen tegen verbleking door chloorhoudend water en andere chemicaliën in het water van de spa.

Telkens u de kuip reinigt, moet u de kussens van de spa verwijderen en reinigen zodat ze langer meegaan. Lichaamsoliën kunt u verwijderen met een oplossing van zachte zeep en water. Spoel de kussens van de spa **ALTIJD** zorgvuldig schoon om zeepresten te verwijderen. Als de spa geruime tijd niet gebruikt zal worden (bijvoorbeeld wanneer u op vakantie gaat of de spa winterklaar maakt) of wanneer u het water gaat superchloreren, dient u de kussens van de spa te verwijderen.

HOE VERWIJDEERT U DE KUSSENS VAN DE SPA EN HOE PLAATST U ZE TERUG?

1. Trek het kussen aan één kant voorzichtig omhoog en trek het weg van de spa-kuip.
2. Trek het uiteinde verder omhoog tot alle kussenhouders loskomen van het kussen.
BELANGRIJK: Trek het kussen niet recht omhoog uit de uitsparing in de kuip, anders kan het worden beschadigd. Dergelijke schade wordt niet gedekt door de garantie.
3. Om de spa-kussens terug te plaatsen, buigt u het kussen iets zodat een van de kussenhouders in de uitsparing aan de achterkant van het kussen kan vallen.
4. Houd het kussen iets gebogen en schuif de andere kussenhouder in de uitsparing aan de achterkant van het kussen.
5. Als alle kussenhouders op hun plaats zitten, drukt u het kussen naar beneden in de uitsparing in de kuip.

ONDERHOUD VAN DE BUITENKANT

SPA-KUIP

Uw **CALDERA** -spa heeft een acryl kuip. Het spa-oppervlak is optimaal bestand tegen vlekken en vuilaanslag. Met een zachte doek of een nylon schrobber kunt u het meeste vuil gemakkelijk verwijderen. De meeste huishoudelijke chemicaliën zijn schadelijk voor de kuip van uw spa. Spoel altijd grondig na met zuiver water om eventuele resten van reinigingsmiddelen te verwijderen.

BUITENBEKLEDING VAN DE SPA

Gebruik voor het reinigen van de buitenbekleding alleen een zachte doek of spons met een milde oplossing van zeep en water. Gebruik geen schuurmiddelen aangezien deze de afwerking kunnen beschadigen. Spoel altijd grondig na met schoon water.

ONDERHOUD VAN DE SPA-AFDEKKING

⚠ WAARSCHUWING: De afdekking is een handbediende beschermkap die voor zover juist geïnstalleerd en gebruikt vanaf de fabricagedatum minstens voldoet aan de geldende vereisten van de ASTM 1346-91-normen. Als u de afdekking niet of niet behoorlijk vastmaakt kan dit gevaarlijk zijn.

Open de afdekking volledig voordat u de spa gaat gebruiken.

VERZORGING VAN DE AFDEKKING

De afdekking is een aantrekkelijk, duurzaam schuimisolatieproduct, gemaakt van een in de massa geleverde polyester stof. Een maandelijks reiniging wordt aanbevolen om de schoonheid van de stof te behouden en de levensduur te verlengen.

De polyester afdekking reinigen en behandelen:

1. Verwijder de afdekking en plaats de afdekking voorzichtig tegen een muur of hek. Als er een afdekkingshefsysteem geïnstalleerd is, moet u de afdekking gesloten houden en ervoor zorgen dat alle naden dicht zijn zodat er geen zeep in de spa terecht komt.
2. Spuit de afdekking schoon met een tuinslang om vuil en stof te verwijderen.
3. Voeg vier eetlepels milde zeep of mild afwasmiddel toe aan 4 liter lauw water. Reinig met een zachte borstel. Spoel grondig af met koud water en laat aan de lucht drogen.
BELANGRIJK: Spoel het polyester schoon voordat het zeepwater opdroogt.
4. Schrob de buitenranden en zijflappen van de afdekking. Spoel schoon met water.
5. Spoel de onderkant van de afdekking schoon met water (zonder zeep) en wrijf de onderkant schoon met een droge doek.

BELANGRIJKE OPMERKINGEN:

- **Verwijder** sneeuw van de afdekking om te vermijden dat de schuimkern onder het gewicht van de sneeuw breekt.
- Maak de afdekking vast met de bevestigingsriemen als de spa niet wordt gebruikt.
- Trek niet aan de flappen of bevestigingsriemen om de afdekking te openen, te sluiten of te verwijderen.
- Loop niet over de afdekking en ga er niet op staan of zitten.
- Plaats geen metalen of warmtegeleidend voorwerp op de afdekking en plaats geen plastic zeildoek of laken over de afdekking, anders kan de schuimkern smelten. Dergelijke schade wordt niet door de garantie gedekt.
- **Gebruik NOOIT** andere hefmechanismen, chemicaliën of reinigingsmiddelen dan aanbevolen door Watkins Wellness of diens erkende verkoopspecialisten en verdelers.

ELEKTRISCHE VEREISTEN

ELEKTRISCHE VEREISTEN EN VOORZORGSMAATREGELEN

Uw **CALDERA**-spa is met de grootste zorg ontworpen om u optimaal te beschermen tegen elektrische schokken. Als u de spa echter aansluit op een stroomkring die niet de juiste bedrading heeft, komt de veiligheid in het gedrang. Een verkeerde bedrading kan elektrocutie, brand en verwondingen veroorzaken. Het is zeer belangrijk dat u de voorschriften voor de elektrische installatie en de instructies voor uw spa volledig leest en strikt in acht neemt! Tenzij dit anders door uw verdeler is bepaald, **IS DIT UW VERANTWOORDELIJKHEID**.

SERVICE-OPMERKING: Alle **CALDERA**-spa's beschikken over diagnosefuncties die op het controlepaneel worden weergegeven. Er zijn vier knipperende lijnen zichtbaar op het controlepaneel als de maximaalthermostaat in werking is getreden. Volg in dit geval de aanwijzingen onder Problemen oplossen om de foutoorzaak te zoeken en te verhelpen. De vier knipperende lijnen stoppen met knipperen zodra het probleem is opgelost.

DE BEDRADING VAN **CALDERA**-SPA'S MOET VOLDOEN AAN DE LOKALE ELEKTRISCHE INSTALLATIEVOORSCHRIFTEN. ALLE ELEKTRICITEITSWERKEN MOETEN DOOR EEN ERVAREN EN ERKENDE ELEKTRICIEN UITGEVOERD WORDEN. WIJ RADEN VOOR ALLE STROOMKRINGEN HET GEBRUIK VAN GESCHIKTE ELEKTRICITEITSLEIDINGEN, FITTINGEN EN BEDRADINGEN AAN.

De **KAUAI**-spa werkt op driedraads 16 A/monofasige/220-240V-voedingsspanning (fase + nul + aarde). Als u 16 A spanning gebruikt, werkt het verwarmingselement niet wanneer de jetpomp met hoge snelheid draait. Als u de configuratie bijwerkt naar 32 A spanning, kunnen het verwarmingselement en de hogesnelheidsstand van de jetpomp gelijktijdig werken. **Als u de Kauai-spa bijwerkt NAAR EEN 32 A spanning, moet jumper JP3 uit de schakelkast worden verwijderd voor u de spa aan zet.** Voor de **MAKENA**-, **SALINA**-, **MARTINIQUE**-, seychelles- en **REUNION**-spa's is een tweevoudige elektrische voeding met 16 & 25 amp stroomonderbreker nodig, die bedraad is volgens de afbeelding op de volgende pagina. Bovendien

moet voor alle stroomkringen naar de spa één hoofdstroomonderbreker met minstens 3 mm tussen de contacten worden gebruikt.

Monteer de aansluitkast volgens de lokale voorschriften, maar nooit op een afstand van minder dan 1,5 meter. Uw spa moet gevoed worden door een verliesstroomschakelaar (RCD) - met een activeringspercentage van minder dan 30 mA in een elektrische aansluitkast.

INSTRUCTIES VOOR DE ELEKTRISCHE INSTALLATIE

1. Om de netvoeding aan te sluiten, draait u eerst de 2 schroeven uit het luik van het technisch compartiment. Trek het luik er onderaan voorzichtig uit door middel van de openingen in het luik, eerst aan de ene kant, daarna aan de andere kant. Trek vervolgens het luik omlaag en verwijder het uit de spa.
2. Kijk waar de schakelkast zich bevindt. Draai de schroeven aan de voorkant van de schakelkast los. Verwijder de schroeven en de afdekplaat van de schakelkast.
3. Steek vanuit de zijkant naar de voorkant onderaan stroomkabels in de spa. Op de spa kunt u een plastic dop terugvinden.
4. Sluit de voedingskabel aan op de schakelkast en verbind de draden zoals aangegeven hieronder en op het bedradingschema aan de binnenkant van de afdekplaat van de schakelkast.

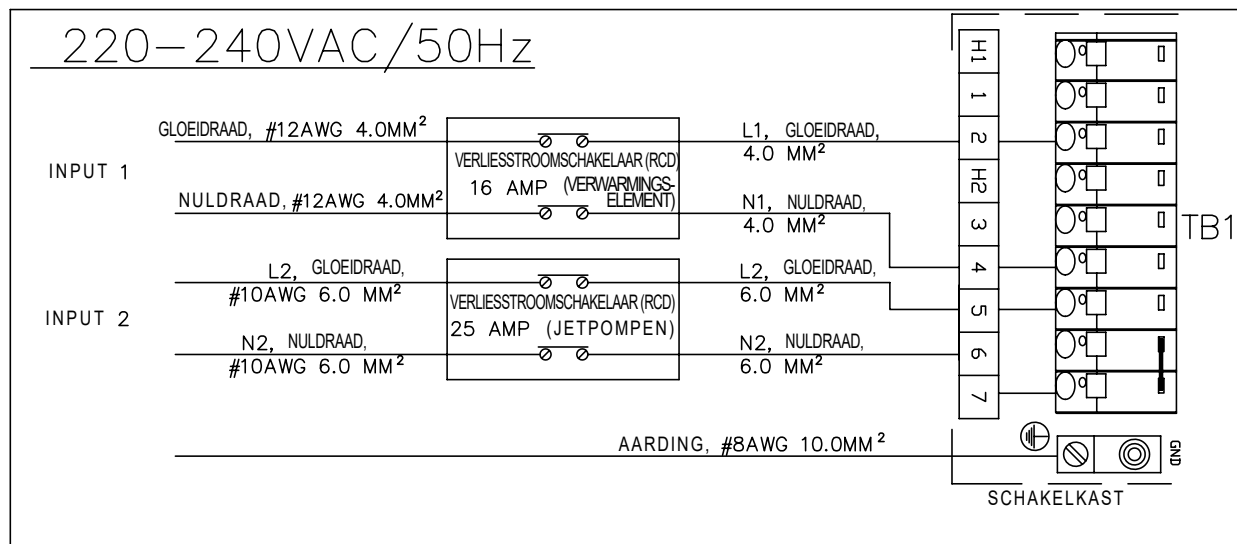
⚠ **WAARSCHUWING:** Als u de RCD-verliesstroomschakelaar verwijdert of overbrugt, is de spa onveilig en vervalt de garantie.

WAARSCHUWING: Als het, om enige reden, later noodzakelijk is om de **CALDERA**-spa te verplaatsen, is het van belang dat u deze installatie-instructies kent en toepast. Uw **CALDERA**-spa is zorgvuldig ontworpen om u optimaal te beschermen tegen elektrische schokken. Onthoud goed dat de veiligheid in het gedrang komt als u de spa aansluit op een stroomkring die niet de juiste bedrading heeft.

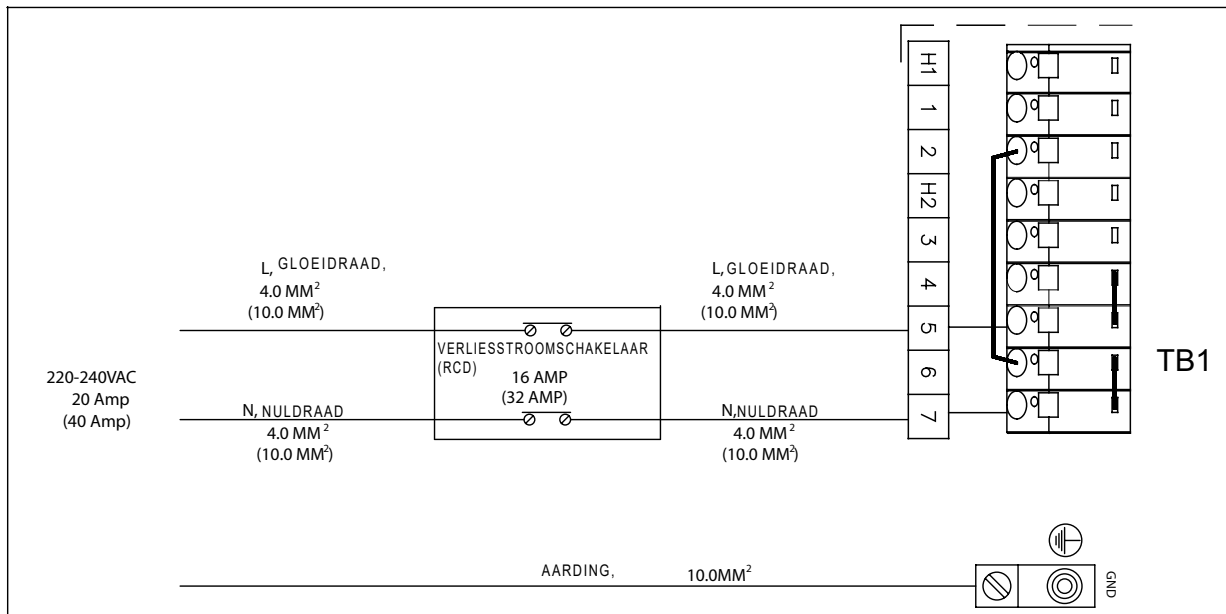
OPMERKING: Als lange kabels worden gebruikt, zijn mogelijk dikkere draden vereist dan de opgegeven dikte.

BEDRADINGSDIAGRAMMEN

MAKENA • SALINA • MARTINIQUE • SEYCHELLES • REUNION



KAUAI

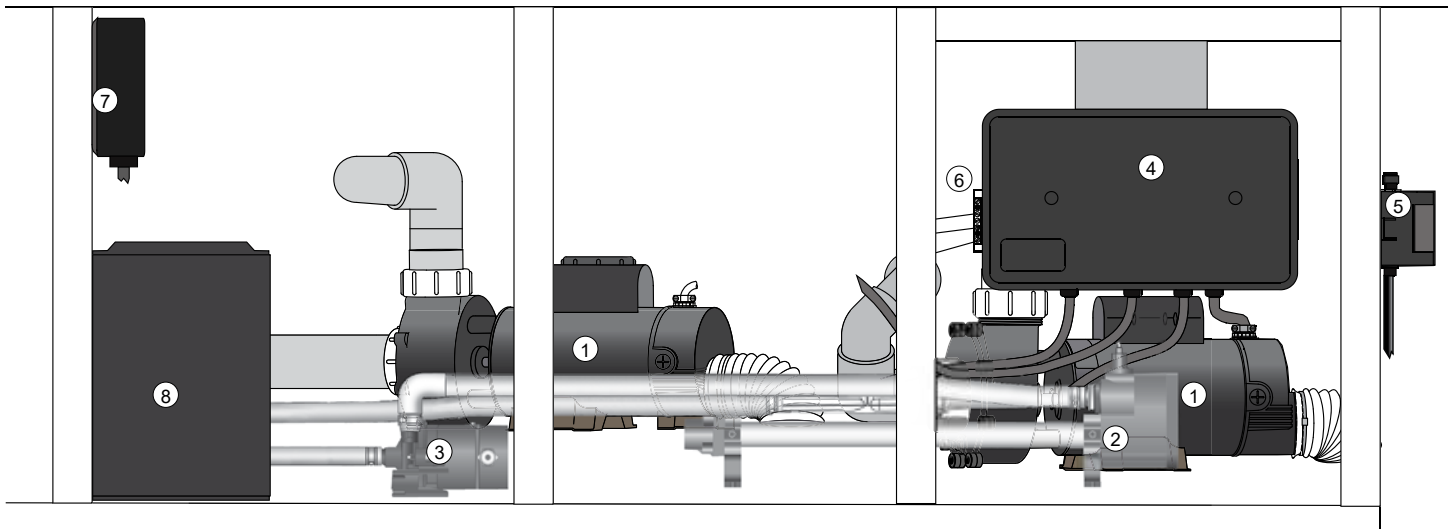


OPMERKINGEN: Sluit de voedingskabels aan zoals afgebeeld in de bovenstaande schema's.

Sluit ze enkel aan op een stroomkring die beveiligd is met een verliesstroomschakelaar (RCD).

TECHNISCH COMPARTIMENT

De onderstaande afbeelding dient louter ter referentie (het is mogelijk dat uw spa er anders uitziet). Het technisch compartiment is terug te vinden achter het voorpaneel van de spa onder het hoofdcontrolepaneel.



- | | |
|--------------------------------------|--------------------------------|
| 1. jetpomp* | 5. Ozonator (optioneel) |
| 2. EnergyPro®-verwarmingselement | 6. Aardingaansluiting |
| 3. ENERGY PRO -circulatiepomp | 7. Bluetooth Music (optioneel) |
| 4. Advent®-schakelkast | 8. Subwoofer (optioneel) |

INSTALLATIE

VOORBEREIDING VAN DE OPSTELPLAATS

U hebt waarschijnlijk al een plaats gekozen voor uw nieuwe spa: binnen of buiten, op een terras of een plankier. Controleer in elk geval de volgende punten:

- Plaats de spa altijd op een draagkrachtige, vlakke ondergrond. Een gevulde spa kan zeer zwaar zijn. Zorg ervoor dat de opstelplaats bestand is tegen het gewicht van de gevulde spa.
- Stel de spa waterpas voordat u hem vult. (Zie voorbereiding voor het waterpas stellen van de spa)
- Plaats het technisch compartiment, waarin alle elektrische componenten ondergebracht zijn, op een locatie waar water van het compartiment wegstroomt. Als water kan binnendringen in het technisch compartiment, kan de elektronica worden beschadigd, waardoor de stroomonderbreker van uw woning de stroomtoevoer verbreekt.
- Zorg ervoor dat de beveiligingsschakelaars in de aansluitkast goed bereikbaar blijven.
- Zorg ervoor dat het technisch compartiment vlot toegankelijk is voor periodiek onderhoud van de spa.

⚠ **WAARSCHUWING:** Door knaagdieren veroorzaakte schade aan onderdelen van het technisch compartiment of aan de binnenleidingen wordt **NIET** gedekt door uw garantie!

PLAATSING BUITENSHUIS EN OP EEN TERRAS

Het is belangrijk dat de spa op een draagkrachtige ondergrond rust, ongeacht waar u uw nieuwe spa installeert. Structurele schade aan de spa als gevolg van een verkeerde installatie of ongeschikte ondergrond, wordt niet gedekt door de beperkte garantie van de spa.

Als u de spa buitenshuis plaatst, raden wij aan een plaat van gewapend beton van minstens 10 cm dik te gebruiken. De wapening in de plaat moet worden verbonden met een aarddraad.

PLAATSING OP EEN PLANKIER

Om zeker te zijn dat de plankier de spa kan dragen, moet u weten wat de maximale draagcapaciteit van de plankier is. Raadpleeg een bevoegde bouwondernemer of een bouwkundig ingenieur. In de tabel met specificaties van de spa vindt u het gewicht van de spa (leeg, gevuld en inclusief het gewicht van de gebruikers). Het gewicht per vierkante meter mag de draagkracht van de ondergrond niet overschrijden, anders kan ernstige structurele schade ontstaan.

INSTALLATIE BINNENSHUIS OF IN EEN KELDER

Als u de spa binnenshuis plaatst, dient u rekening te houden met een aantal speciale vereisten. Het oppervlak rond de spa zal nat worden. Zorg dus voor een oppervlak waarop u niet uitglijdt als het nat is. Een goede afvoer is zeer belangrijk om plassen rond de spa te vermijden. Als u een nieuw vertrek bouwt voor de spa, wordt aangeraden om in de vloer een afvoerputje te voorzien. De vochtigheidsgraad neemt vanzelfsprekend toe als de spa binnenshuis is geïnstalleerd. Vocht kan in houtwerk dringen en kan droogrot, schimmelvorming of andere problemen veroorzaken. Controleer af en toe of de luchtvochtigheid in de ruimte uw houtwerk, behang, enz. niet aantast. Zorg voor voldoende ventilatie in de ruimte waarin de spa is opgesteld om de gevolgen van een hoge luchtvochtigheid tot een minimum te beperken. Een architect kan u zeggen of de ventilatie al dan niet volstaat.

Zorg ervoor dat de ventilatieopening door niets wordt geblokkeerd of afgesloten, ook niet door een tapijt.

Uw CALDERA-verdeler kan u informeren over de plaatselijke voorschriften en regelgeving.

⚠ **WAARSCHUWING:** Zorg voor voldoende ventilatie als u de spa binnenshuis of in een gesloten ruimte hebt opgesteld.

Als de ruimte rond de spa niet voldoende geventileerd wordt kan de concentratie aan chemicaliën voor de spa en/of bacteriële deeltjes abnormaal hoge waarden aannemen. Deze in de lucht verspreide chemicaliën voor de spa en/of bacteriële deeltjes kunnen ingeademd worden, wat kan leiden tot ademhalingsmoeilijkheden of longschade bij personen die lijden aan een verzwakt immuunsysteem of een infectie van de luchtwegen. Indien u of andere gebruikers van de spa hier last van ondervinden, moet zo snel mogelijk medische hulp ingeroepen worden.

Voorts moet de spa als volgt goed worden gereinigd en onderhouden:

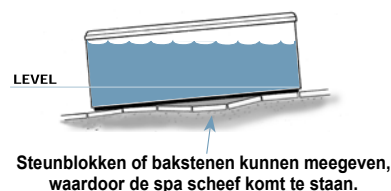
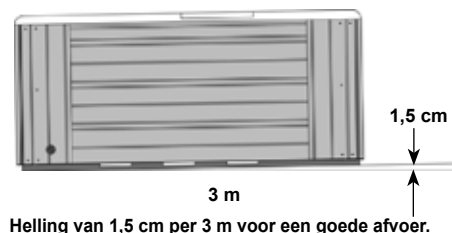
- Volg alle aanwijzingen in deze gebruikershandleiding evenals de instructies op de verpakking van alle (chemische) waterbehandelingsproducten.
- Test het water regelmatig om te controleren of het gehalte aan ontsmettingsmiddelen en de pH-waarde binnen het voorgeschreven bereik liggen en of andere vereisten voor waterbehandeling vervuld zijn.
- Laat uw spa regelmatig en volgens de aanwijzingen in deze gebruikershandleiding leeglopen om hem te reinigen en vervolgens opnieuw te vullen met vers water.
- Reinig het(de) filter(s) minstens één keer per maand.
- Controleer of het water in het hele spa-systeem naar behoren circuleert.
- Vraag gebruikers van de spa om zich eerst te wassen voordat ze zich in de spa begeven.

VOORBEREIDING VOOR HET WATERPAS STELLEN VAN DE SPA

Plaats de spa bij voorkeur op een betonnen vloer met een helling van 1,5 cm per 3 m zodat regenwater en overlopend spa-water wegloopt en geen plassen kan vormen onder de spa (als water geruime tijd onder de spa blijft liggen, kan het houtwerk aangetast worden). U mag de spa ook op bakstenen, steunblokken of blokken plaatsen.

Het is belangrijk om te vermelden dat zachte oppervlakken nog steeds de neiging zullen hebben om mee te geven, zelfs wanneer steunblokken worden gebruikt om het gewicht van het bad gelijkmatig te verdelen, waardoor de spa scheef komt te staan.

OPMERKING: Als u de spa op gras of aarde plaatst, zal er hoe dan ook meer vuil in de spa terechtkomen. Hierdoor kunnen de onderdelen en het oppervlak van de spa worden beschadigd. Dergelijke schade valt niet onder de garantie.



INSTALLATIE VAN DE AFDEKKING,

1. Plaats de afdekking op de juiste wijze over de spa.
2. Plaats de sluitingen van de afdekking aan de zijkant van de spa, zodat ze gemakkelijk aan de bevestigingsriemen kunnen worden vastgemaakt. Laat ongeveer 1,5 tot 2 cm speling in de riemen, zodat u de riemen gemakkelijk in de sluitingen kunt schuiven en om het krimpen van het vinyl bij koud weer te compenseren.
3. Zet de sluitingen vast met de meegeleverde schroeven en schuif de bevestigingsriemen van de afdekking in de sluitingen.

OPMERKING: Als u telkens wanneer u de spa niet gebruikt, de afdekking over de spa plaatst, hoeft het verwarmingselement minder lang te werken, waardoor u stroom bespaart.

Om de betrouwbaarheid en een langdurig aangenaam gebruik te garanderen, is uw **CALDERA**-spa tijdens het productieproces grondig getest. Het is mogelijk dat als gevolg van die tests een kleine hoeveelheid water in de leidingen achtergebleven is, waardoor de kuip of zijpanelen eventueel vlekken vertonen op het moment dat de spa wordt geleverd. Veeg de kuip van de spa schoon met een zachte doek voordat u de spa vult. Als u de spa wilt opstarten of opnieuw wilt vullen, dient u de volgende instructies zorgvuldig te lezen en nauwkeurig op te volgen.

TOEGANKELIJKHEID VOOR LEVERING

OPMERKING: U zult mogelijk rekening moeten houden met bijkomende speling boven het hoofd als de spa over een hellend vlak gerold of langs een korte trap verplaatst moet worden.

Gebruik de informatie in de kaart op de volgende pagina om de vereisten voor toegang tot uw gewenste locatie te bepalen. U zult mogelijk een poort, een deel van een hek of andere verplaatsbare obstakels moeten verwijderen om de spa naar zijn installatieplaats te kunnen rollen. In tien procent van de gevallen is het gebruik van een kraan de enige manier om de spa te plaatsen, door hem op zijn uiteindelijke locatie te tillen.

Als de spa van het karretje genomen moet worden om over een muur getild te worden (ofwel omdat de toegang te smal, de dakrand te laag, de hoek te scherp of de trap te steil is) zult u een kraan nodig hebben. Maak u geen zorgen!

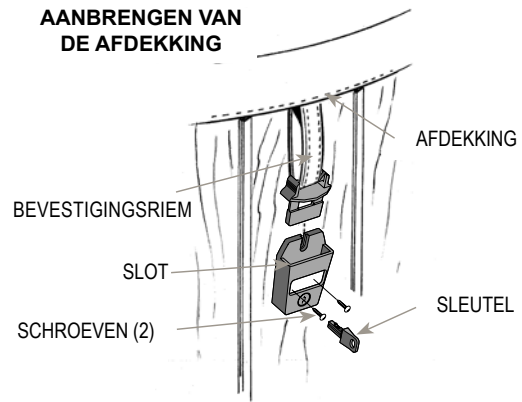
De kraan heeft een op een vrachtwagen geplaatste laadboom die perfect op uw oprit past. Deze wordt bediend door een bevoegde en verzekerde operator. De kraanoperator zal tegen betaling uw spa over muren, gebouwen of andere constructies tillen en hem zo dicht mogelijk bij de installatieplaats neerzetten. Het personeel dat de **CALDERA**-spa levert, zal toezicht houden op de bezorging met de kraan en de installatie van de spa voltooien. Een bezorging per kraan neemt gemiddeld 30 minuten in beslag.

OPMERKING: Als u voor de levering van uw spa een kraan nodig hebt, zult u mogelijk onmiddellijk na de bezorging deze dienst moeten betalen.

SPA-AFMETINGEN

Model	Breedte (B)	Lengte (L)	Hoogte (H)
MAKENA	91 cm (36")	226 cm (7'5")	226 cm (7'5")
SALINA	91 cm (36")	226 cm (7'5")	226 cm (7'5")
MARTINIQUE	88 cm (34")	226 cm (7'5")	193 cm (6'4")
SEYCHELLES	91 cm (36")	213 cm (7'0")	213 cm (7'0")
REUNION	91 cm (36")	213 cm (7'0")	213 cm (7'0")
KAUAI	75 cm (29.5")	213 cm (7'0")	165 cm (5'5")

AANBRENGEN VAN DE AFDEKKING



GEVAAR. RISICO OP VERWONDINGEN.

- Laat een spa nooit onafgedekt of zonder toezicht achter.
- Maak de sluitingen van de afdekking altijd vast.
- Ga niet op de afdekking staan, zitten of liggen.

Hoe breed en hoe hoog is de doorgang?

Controleer alle openingen

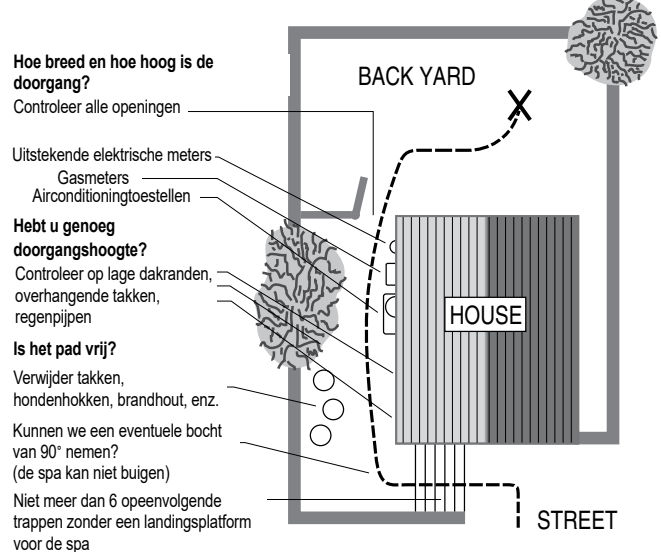
Uitstekende elektrische meters
Gasmeters
Airconditioningtoestellen

Hebt u genoeg doorgangshoogte?

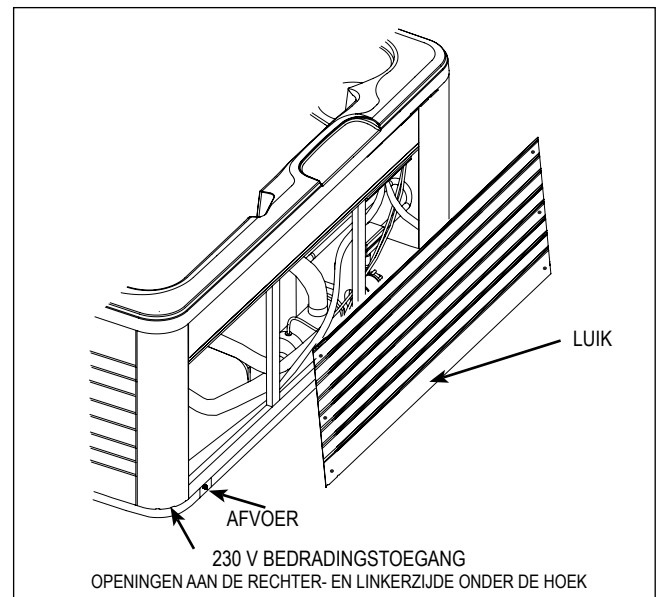
Controleer op lage dakranden, overhangende takken, regenpijpen

Is het pad vrij?

Verwijder takken, hondenhokken, brandhout, enz.
Kunnen we een eventuele bocht van 90° nemen? (de spa kan niet buigen)
Niet meer dan 6 opeenvolgende trappen zonder een landingsplatform voor de spa

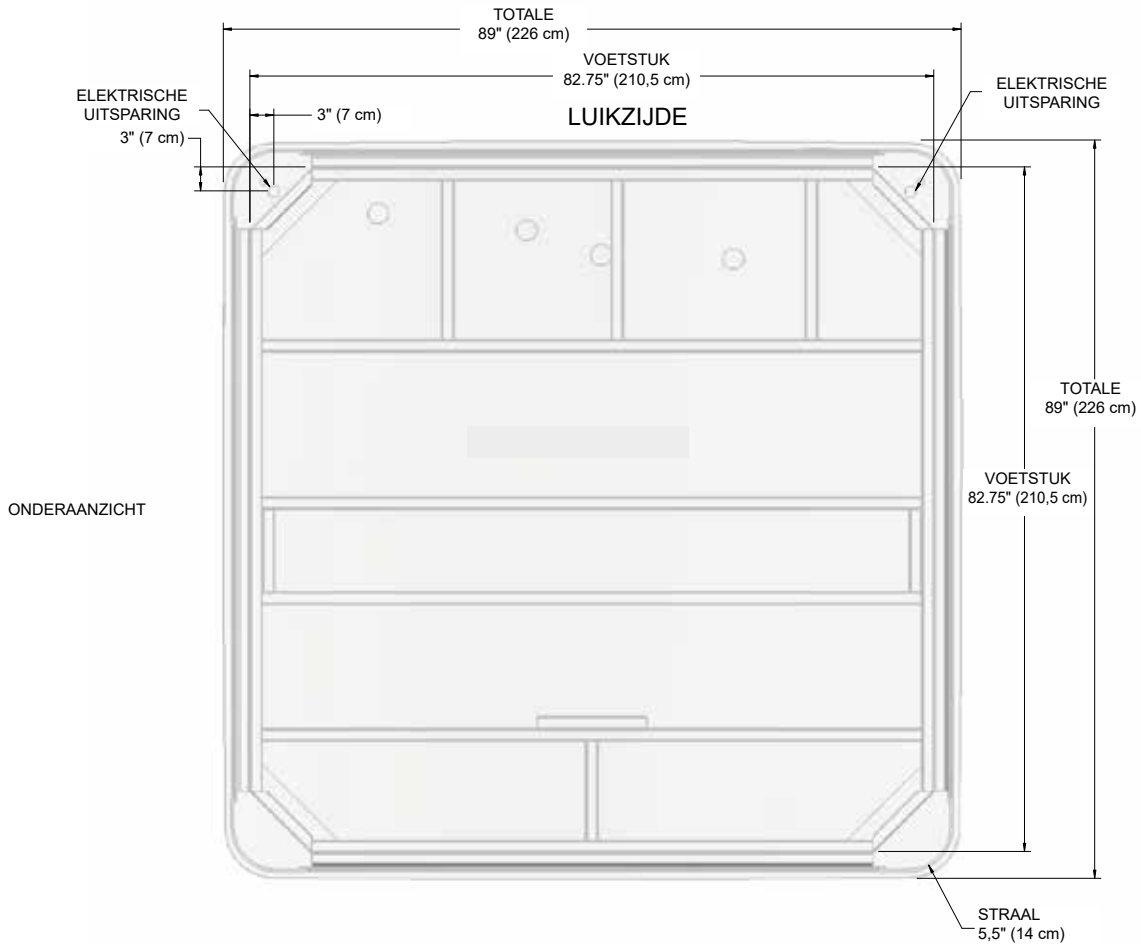
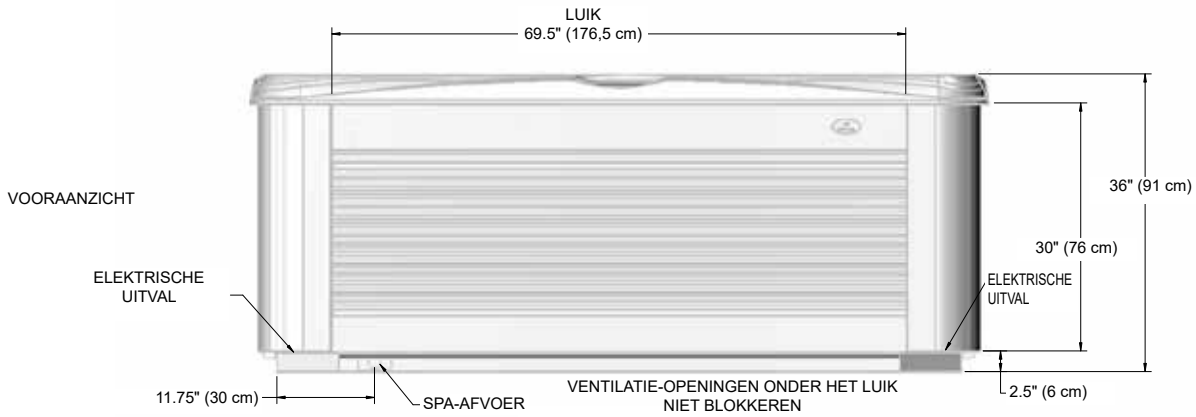


TOEGANG STROOMAANSLUITING



AFMETINGEN VAN DE MAKENA EN SALINA

OPMERKING: Alle afmetingen zijn bij benadering. Meet uw spa op voor u cruciale besluiten neemt over ontwerp of plaatsing.

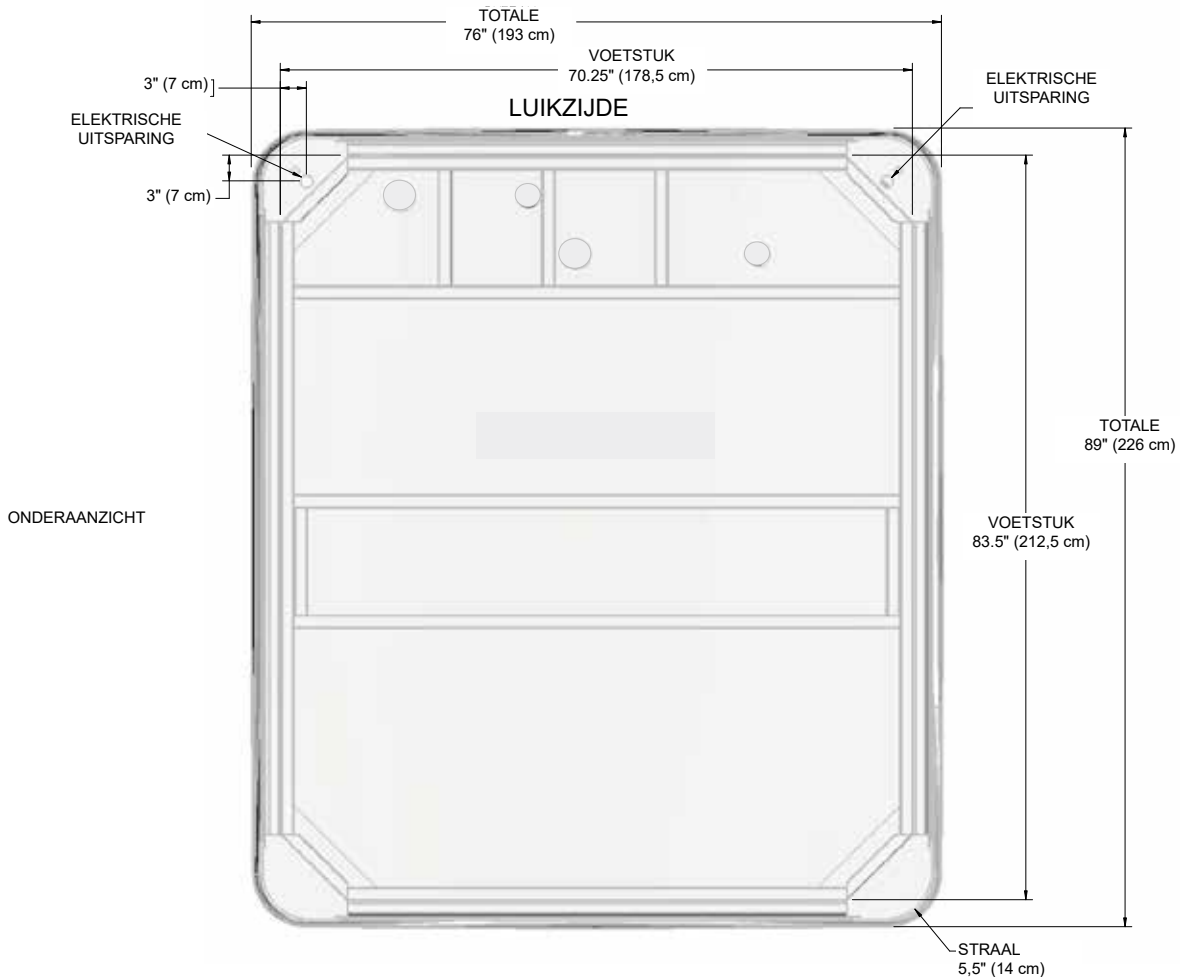
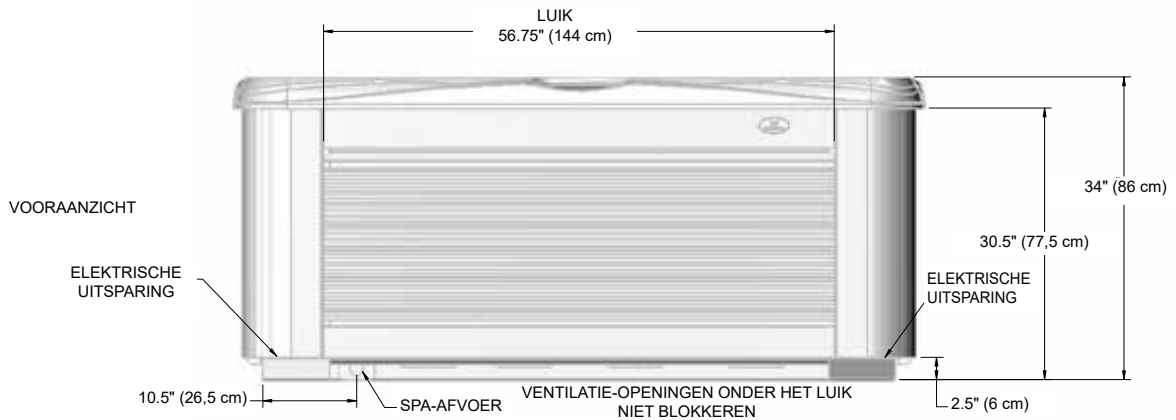


OPMERKING: Watkins Wellness eist dat de **MAKENA** en **SALINA** geïnstalleerd worden op een versterkt betonnen platform van minstens 10 cm dik of een structureel sterk plankier die het "leeg gewicht" kan dragen dat in de specificatiekaart van de spa staat.

WAARSCHUWING: De **MAKENA** en **SALINA** mag op geen enkele manier van vulstukken worden voorzien.

MARTINIQUE

OPMERKING: Alle afmetingen zijn bij benadering; meet uw spa voor u cruciale besluiten neemt over ontwerp of plaatsing.

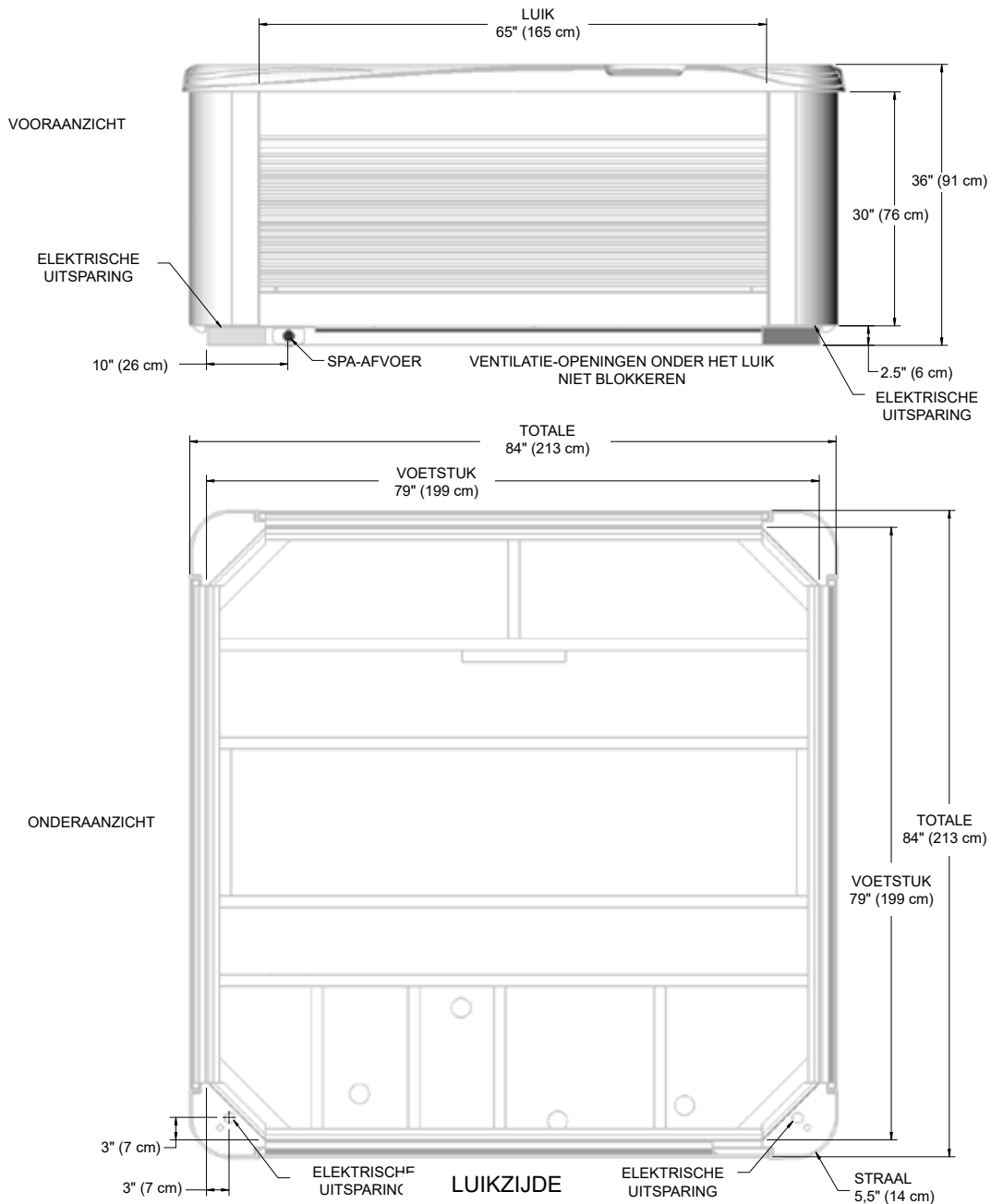


OPMERKING: Watkins Wellness raadt aan dat de **MARTINIQUE** geïnstalleerd wordt op een versterkt betonnen platform van minstens 10 cm dik of een structureel sterk plankier die het "leeg gewicht" kan dragen dat op de specificatiekaart van de spa staat.

WAARSCHUWING: Het **MARTINIQUE**-model mag op geen enkele manier van vulstukken worden voorzien.

SEYCHELLES

OPMERKING: Alle afmetingen zijn bij benadering; meet uw spa voor u cruciale besluiten neemt over ontwerp of plaatsing.

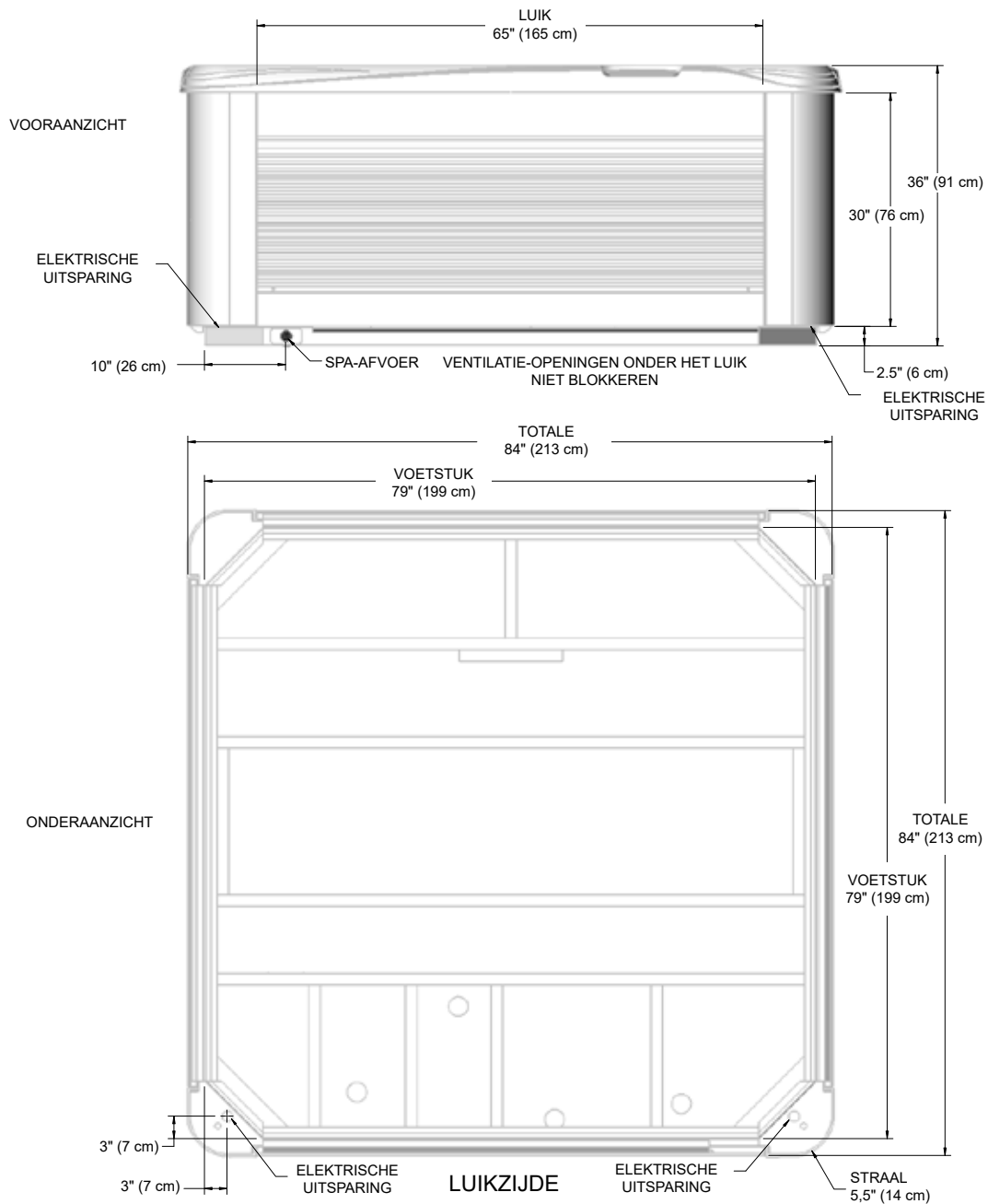


OPMERKING: Watkins Wellness raadt aan dat de **SEYCHELLES** geïnstalleerd wordt op een versterkt betonnen platform van minstens 10 cm dik of een structureel sterk plankier die het "leeg gewicht" kan dragen dat op de specificatiekaart van de spa staat.

WAARSCHUWING: Het **SEYCHELLES**-model mag op geen enkele manier van vulstukken voorzien worden.

REUNION

OPMERKING: Alle afmetingen zijn bij benadering; meet uw spa voor u cruciale besluiten neemt over ontwerp of plaatsing.

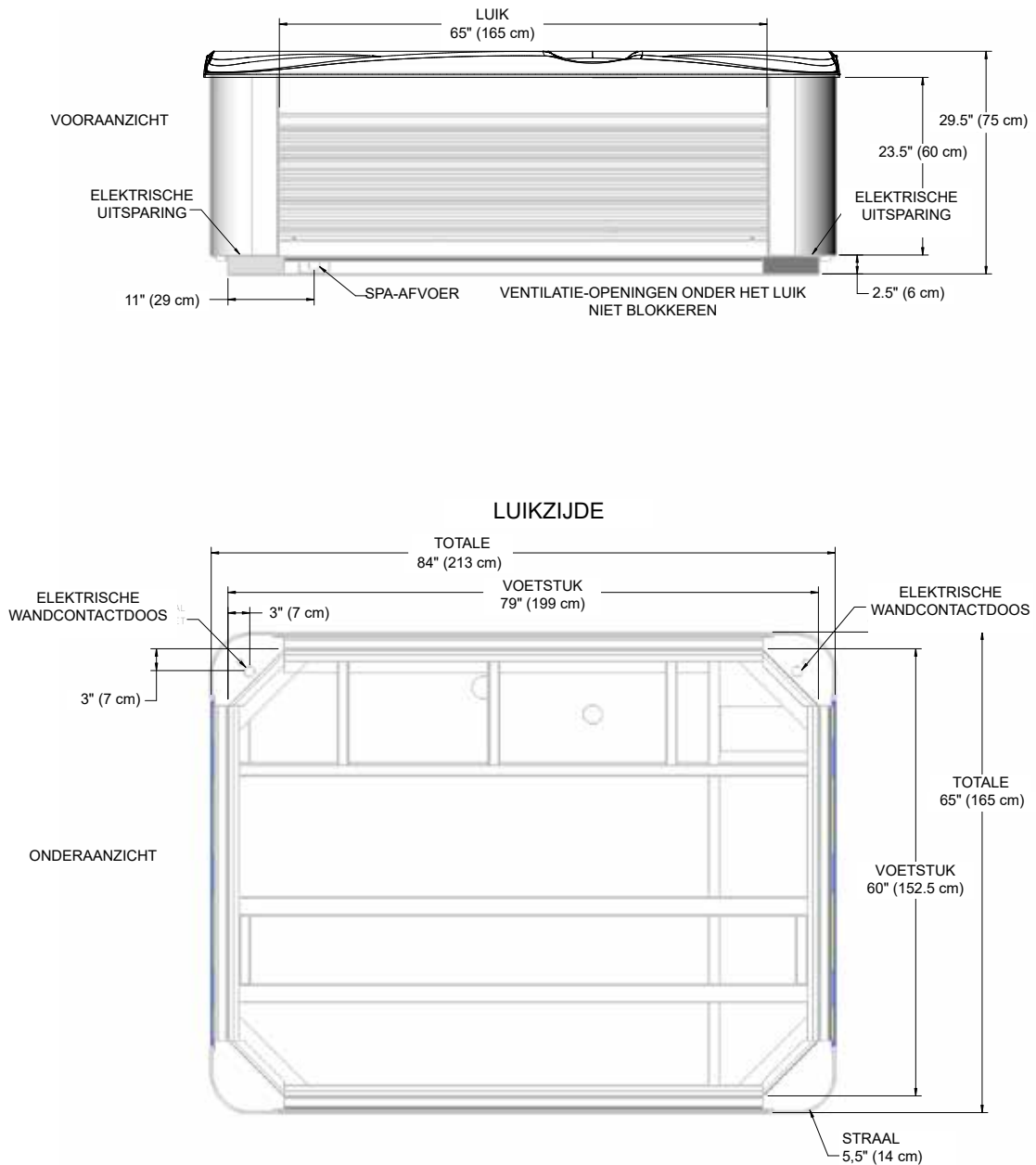


OPMERKING: Watkins Wellness raadt aan dat de **REUNION** geïnstalleerd wordt op een versterkt betonnen platform van minstens 10 cm dik of een structureel sterk plankier die het "leeg gewicht" kan dragen dat op de specificatiekaart van de spa staat.

WAARSCHUWING: Het **REUNION**-model mag op geen enkele manier van vulstukken worden voorzien.

KAUAI

OPMERKING: Alle afmetingen zijn bij benadering; meet uw spa voor u cruciale besluiten neemt over ontwerp of plaatsing.



OPMERKING: Watkins Wellness raadt aan dat de **KAUAI** geïnstalleerd wordt op een versterkt betonnen platform van minstens 10 cm dik of een structureel sterk plankier die het "leeg gewicht" kan dragen dat op de specificatiekaart van de spa staat.

WAARSCHUWING: Het **KAUAI**-model mag op geen enkele manier van vulstukken worden voorzien.

SERVICE-INFORMATIE

ALGEMENE INFORMATIE

Uw **CALDERA**-spa is ontworpen voor jarenlang probleemloos gebruik. Zoals bij elk apparaat kunnen er af en toe toch problemen ontstaan die door een bevoegde technicus opgelost moeten worden. Hoewel u eenvoudige ingrepen (bv. het resetten van een verliesstroomschakelaar of het resetten van de maximaalthermostaat) zelf kunt uitvoeren, kunnen dergelijke zaken wijzen op een ernstiger probleem. Voor deze problemen is mogelijk een ervaren technicus nodig. Raadpleeg eerst het deel 'Problemen oplossen' voordat u contact opneemt met een technicus. Bewaar uw aankoopbewijs. Mogelijk hebt u het later nog nodig.

VERLIESTROOMSCHAKELAAR EN MAXIMAALTHERMOSTAAT

Als de spa niet functioneert, moet u eerst de stroomtoevoer controleren.

Controleer de stroomonderbrekers in de aansluitkast. Als de verliesstroomschakelaar doorgeslagen is, moet u deze resetten. Als dat niet lukt, kan dit wijzen op een aardfout (kortsluiting) binnen de elektrische componenten. Laat het systeem volledig nazien door een erkende technicus.

Als u bij een controle merkt dat de stroomtoevoer niet door de verliesstroomschakelaar werd verbroken, controleert u in de zekeringkast in uw huis of de stroom onderbroken werd door de hoofdzekering van de stroomkring waarop de spa aangesloten is. Als dit het geval is, wijst dit op een overbelasting van de stroomkring of een aardfout tussen de zekeringkast en de contactdoos waarop de spa aangesloten is. Neem contact op met een erkende elektricien.

Als u bij een controle van de zekeringkast in uw huis en de aardlekschakelaars van de spa niets abnormaals vaststelt, controleert u de maximaalthermostaat. Om de maximaalthermostaat te controleren schakelt u de stroomtoevoer naar de spa gedurende 30 seconden uit. Hierdoor wordt de maximaalthermostaat automatisch gereset als hij geactiveerd werd. Als de spa start zodra u de stroom opnieuw inschakelt, wijst dit op een verminderde waterstroom door het verwarmingssysteem. Als de thermische beveiliging geactiveerd wordt, is dit doorgaans het gevolg van een of meer van de volgende problemen: 1) verstopte filterpatro(n)en, 2) verstopte leiding(en), 3) een niet functionerende warmtecirculatiepomp, 4) spa laten leeglopen zonder eerst de stroomtoevoer naar de spa uit te schakelen, of 5) een luchtbel in de leidingen. (Als de maximaalthermostaat ingeschakeld werd, knippert het Power-lampje op het controlepaneel van de spa.)

Als de spa niet functioneert nadat de verliesstroomschakelaar uitgeschakeld en gereset werd of nadat de maximaalthermostaat gereset werd, roep dan de hulp in van een erkende technicus. Meer informatie vindt u in het deel Problemen oplossen.

VERWARMING EN GEÏNTEGREERDE DRUKSCHAKELAAR

Watkins Wellness waarborgt zonder enig voorbehoud het verwarmingselement tegen elk defect dat vervanging zou vereisen. De looptijd van deze garantie is dezelfde als de looptijd van de bovenvermelde garantie op het verwarmingselement. Deze garantie is onvoorwaardelijk, op voorwaarde dat het onderdeel niet goed functioneerde in het spa-systeem. Dit betekent dat elke voorwaarde die normaal de beperkte garantie zou tenietdoen, zoals schade veroorzaakt door de chemische eigenschappen van water, niet geldt voor het verwarmingselement.

Het is belangrijk te weten dat de verwarming wordt beschermd door zowel de maximaalthermostaat als de geïntegreerde drukschakelaar.

In het vorige deel zijn de oorzaken voor het uitschakelen van de maximaalthermostaat van de verwarming beschreven.

Als het water niet wordt verwarmd, de rode en groene controlelampjes knipperen, maar de pomp en de verlichting werken, is het mogelijk dat de drukschakelaar geopend is. Een geopende drukschakelaar is normaliter het gevolg van een of meer van de volgende problemen:

1. Een verstopt filterpatroon
2. Verstopping in het leidingwerk van het systeem
3. U hebt de stroom niet afgesloten voordat u de spa liet leeglopen
4. Luchtbel in het leidingwerk
5. Circulatiepomp werkt niet goed

Als het probleem eenmaal vastgesteld en opgelost is, zal de drukschakelaar weer sluiten, waardoor de verwarming in werking treedt.

CIRCULATIEPOMP EN THERMISCHE BEVEILIGING VAN DE CIRCULATIEPOMP

De circulatiepomp is een watergekoelde, energiezuinige, geluidsarme pomp die uitsluitend bestemd is om het spa-water continu te filteren. Aangezien de pomp watergekoeld is, heeft deze pomp een thermische beveiliging om te verhinderen dat ze oververhit raakt wanneer er geen water door stroomt.

U kunt de thermische beveiliging van de circulatiepomp resetten door de stroomtoevoer naar de spa te onderbreken en de pomp te laten afkoelen.

Als de thermische beveiliging geactiveerd wordt, is dit doorgaans het gevolg van een of meer van de volgende problemen: 1) verstopte filterpatro(n)en, 2) verstopte leiding(en), 3) spa laten leeglopen zonder eerst de stroomtoevoer naar de spa uit te schakelen, of 4) een luchtbel in de leidingen. Zodra het probleem vastgesteld en opgelost is, kunt u de thermische beveiliging van de pomp resetten, waarna de pomp weer normaal kan functioneren.

DIVERSE ONDERHOUDSINFORMATIE

De regel- en maximaalthermostaten zijn uitgerust met elektronische sensors die met de leidingen van de spa verbonden zijn. Let erop dat de draden die de sensoren verbinden met de thermostaten in de schakelkast nooit doorgesneden of geknikt worden.

De jetpomp is uitgerust met een thermische beveiliging die bedoeld is om de pomp te beschermen tegen oververhitting. Als de pomp zichzelf uitschakelt in een oudere spa, kan dit wijzen op defecte pompmotorlagers. Als de pomp zichzelf uitschakelt in een nieuwe spa, is dit meestal het gevolg van een of meer van de volgende factoren:

- Thermische overbelasting: Hoewel ze in massa geproduceerd worden, zijn niet alle thermische beveiligingen identiek. Sommigen zijn gevoeliger dan anderen en schakelen de pomp bij lagere temperaturen uit.
- Hoge temperatuur: Als de ventilatieopening geblokkeerd is door metselwerk, gras of puin, kan de jetpomp oververhit raken. Laat in dit geval de pompmotor afkoelen en maak de ventilatieopening vrij. Daarna kunt u de jetpomp opnieuw starten.
- Wrijving: Soms zitten bewegende delen van een nieuwe pomp nog vrij vast, zodat er wrijvingswarmte ontstaat. Na een normale inloopperiode zal de pomp minder warmte produceren.
- Slechte bedrading: Als de spa via een verlengsnoer aangesloten is en/of als de bedrading van de huisinstallatie niet zwaar genoeg is, zal de pomp te weinig spanning krijgen en is het mogelijk dat ze bijgevolg meer ampère trekt en meer warmte produceert.
- Als de pomp wegens oververhitting uitgeschakeld wordt, moet u ervoor zorgen dat het technisch compartiment voldoende geventileerd wordt. Dek de ventilatie-opening aan de onderzijde niet af. Als de jetpomp na een korte gebruiksduur van de spa telkens opnieuw uitgeschakeld wordt, dient u contact op te nemen met een bevoegde technicus.

GARANTIEBEPERKINGEN

De beperkte garantie vervalt als de **CALDERA**-spa verkeerd geïnstalleerd is, gewijzigd wordt of verkeerd of oneigenlijk gebruikt wordt of indien de spa door iemand anders dan een erkende vertegenwoordiger van Watkins Wellness gerepareerd wordt. Wijziging is te verstaan als vervanging van onderdelen of leidingen, elektrische omschakeling of toevoeging van niet-goedgekeurde reinigings-, zuiverings- of verwarmingssystemen waardoor onderdelen of de spa defect raken, dan wel onveilig worden gemaakt. Met verkeerd gebruik en oneigenlijk gebruik wordt bedoeld: elke bediening of elk gebruik van de spa op een andere wijze dan beschreven in de gedrukte instructies van Watkins Wellness of het gebruik van de spa voor een andere toepassing dan deze waarvoor de spa ontworpen is, meer in het bijzonder: gebruik van de spa anders dan voor privé-doeleinden; schade veroorzaakt door het in bedrijf stellen* van de spa bij een watertemperatuur lager dan 1,5°C of hoger dan 49°C; schade veroorzaakt door een vervuild, verstopt of verkalkt filterpatroon; schade aan het oppervlak van de spa veroorzaakt door het gebruik van trichloor, BCDMH, verkeerd gebruik van chemische tabletten in een drijvende dispenser, zuur of andere spa-chemicaliën of spa-ontsmettingsmiddelen die niet door Watkins Wellness worden aanbevolen; schade veroorzaakt doordat niet-opgeloste spa-ontsmettingsmiddelen op het oppervlak van de spa achtergebleven zijn (geen enkele afwerkingslaag is hiertegen bestand); schade aan componenten of het oppervlak van de spa die veroorzaakt is door verkeerd onderhoud van het water; en schade aan het oppervlak van de spa die ontstaan is doordat de afdekking niet over de lege of gevulde spa werd geplaatst terwijl de spa aan direct zonlicht werd blootgesteld (hierdoor kan vervorming van de spa optreden). Dit alles wordt beschouwd als verkeerd of oneigenlijk gebruik, waardoor de garantie kan komen te vervallen.

*Werking van de spa betekent niet het 'gebruik' van de spa! Watkins Wellness raadt aan om de spa niet te gebruiken als de watertemperatuur buiten het temperatuurbereik van het controlepaneel van de spa ligt.

DISCLAIMERS

Watkins Wellness is niet aansprakelijk voor gebruiksderiving van de **CALDERA**-spa of voor andere incidentele schade, gevolgschade, bijzondere schade, indirecte schade of de kosten en schadevergoedingen die hieruit voortvloeien, inclusief maar niet beperkt tot het verwijderen van een vaste vloer of andere vaste inrichtingen of de noodzaak om een kraan te gebruiken. De geldigheidsduur van een impliciete garantie is gelijk aan de duur van de toepasselijke bovenvermelde beperkte garantie. Sommige landen staan niet toe dat de duur van een impliciete garantie beperkt wordt. In geen geval kan Watkins Wellness of een van zijn vertegenwoordigers aansprakelijk gesteld worden voor verwondingen of materiële schade, ongeacht wat de oorzaak is.

Sommige landen staan niet toe dat incidentele schade of gevolgschade uitgesloten of beperkt wordt, wat betekent dat de bovenvermelde beperkingen mogelijk niet op u van toepassing zijn.

KLANTENDIENST

Indien u over de installatie, de bediening of het onderhoud van de **CALDERA**-spa vragen hebt die niet behandeld worden in deze handleiding, kunt u contact opnemen met uw **CALDERA**-verdelers.

PROBLEMEN OPLOSSEN

Als er zich een probleem voordoet met uw spa, aarzel dan niet om contact op te nemen met uw erkende **CALDERA**-verdelers. Hier volgen enkele tips om u te helpen een diagnose te stellen en de meest voorkomende oorzaken van problemen desgewenst zelf op te lossen.

GIDS VOOR HET OPLOSSEN VAN PROBLEMEN MET HET WATERONDERHOUD

Probleem	Mogelijke oorzaken	Oplossingen
Troebel water	<ul style="list-style-type: none"> Vervuilde filters Te veel oliën/organische stoffen Onvoldoende/onjuiste ontsmetting Zwevende deeltjes/organische stoffen Te vaak gebruikt of oud water 	<ul style="list-style-type: none"> Maak de filters schoon Geef de spa een schokbehandeling met ontsmettingsmiddel Voeg ontsmettingsmiddel toe Pas de pH en/of de alkaliteit aan tot het aanbevolen niveau Schakel de jetcip(en) in en reinig de filters Laat uw spa leeglopen en vul hem weer bij
Abnormale geur	<ul style="list-style-type: none"> Te veel organische stoffen in het water Onvoldoende/onjuiste ontsmetting Te lage pH 	<ul style="list-style-type: none"> Geef de spa een schokbehandeling met ontsmettingsmiddel Voeg ontsmettingsmiddel toe Pas de pH aan tot de aanbevolen waarde
Chloorgeur	<ul style="list-style-type: none"> Te veel chloramine in het water Te lage pH 	<ul style="list-style-type: none"> Geef de spa een schokbehandeling met ontsmettingsmiddel Pas de pH aan tot de aanbevolen waarde
Muffe geur	<ul style="list-style-type: none"> Bacterie- of algengroei 	<ul style="list-style-type: none"> Geef de spa een schokbehandeling met ontsmettingsmiddel – Als het probleem zichtbaar is of niet verdwijnt, laat u de spa leeglopen, reinigt u de spa en vult u hem opnieuw.
Afzetting organische stoffen/vuilring rond bad	<ul style="list-style-type: none"> Olie- en vuilafzetting 	<ul style="list-style-type: none"> Wrijf het vuil weg met een schone doek – in geval van hardnekkig vuil laat u de spa leeglopen, reinigt u de spa met een reinigingsproduct voor oppervlakken en vult u de spa opnieuw
Algengroei	<ul style="list-style-type: none"> Te hoge pH Te lage concentratie aan ontsmettingsmiddel 	<ul style="list-style-type: none"> Geef de spa een schokbehandeling met ontsmettingsmiddel en pas de pH aan Geef de spa een schokbehandeling met ontsmettingsmiddel en houd de concentratie ontsmettingsmiddel binnen het aanbevolen bereik
Oogirritatie	<ul style="list-style-type: none"> Te lage pH Te lage concentratie aan ontsmettingsmiddel 	<ul style="list-style-type: none"> Pas de pH aan Geef de spa een schokbehandeling met ontsmettingsmiddel en houd de concentratie ontsmettingsmiddel binnen het aanbevolen bereik
Huidirritatie/uitslag	<ul style="list-style-type: none"> Onhygiënisch water Concentratie vrije chloor boven 3 ppm 	<ul style="list-style-type: none"> Geef de spa een schokbehandeling met ontsmettingsmiddel en houd de concentratie ontsmettingsmiddel binnen het aanbevolen bereik Zorg ervoor dat het chloorgehalte daalt tot onder 3 ppm voor u de spa gebruikt
Vlekken	<ul style="list-style-type: none"> Totale alkaliteit en/of pH te laag Hoge concentratie aan ijzer of koper in bronwater 	<ul style="list-style-type: none"> Pas de totale alkaliteit en/of de pH aan Gebruik een metaalafzettingsremmer
Kalkaanslag	<ul style="list-style-type: none"> Hoog calciumgehalte in het water – totale alkaliteit en pH te hoog 	<ul style="list-style-type: none"> Pas de totale alkaliteit en pH aan – als de aanslag verwijderd moet worden laat u de spa leeglopen, schrobt u de aanslag weg, vult u de spa opnieuw en brengt u het water in evenwicht

GIDS VOOR HET OPLOSSEN VAN ALGEMENE BEDIENINGSPROBLEMEN

Probleem	Mogelijke oorzaken	Oplossingen
Spa werkt niet	<ul style="list-style-type: none"> • Stroomstoring • RCD doorgeslagen • Maximaalthermostaat van het verwarmingselement is doorgeslagen • De spa-vergrendeling is ingeschakeld 	<ul style="list-style-type: none"> • Controleer de stroomtoevoer • Reset de verliesstroomschakelaar. Neem contact op met de serviceafdeling als u de verliesstroomschakelaar niet kunt resetten. • Schakel de stroomtoevoer naar de spa minstens dertig seconden uit om de maximaalthermostaat van de verwarming te resetten. Als de maximaalthermostaat niet gereset kan worden dient u te controleren of er filters verstopt zijn. Raadpleeg de serviceafdeling als de thermostaat opnieuw wordt geactiveerd. • Schakel de spa-vergrendeling uit
Zwakke of onregelmatige jets	<ul style="list-style-type: none"> • Het waterniveau in de spa is te laag • Filters verstopt • Luchtkleppen zijn dicht 	<ul style="list-style-type: none"> • Voeg water toe • Reinig het filter • Open de luchtkleppen
Verlichting werkt niet	<ul style="list-style-type: none"> • De spa-vergrendeling is ingeschakeld • De montage van de verlichting is onjuist 	<ul style="list-style-type: none"> • Schakel de spa-vergrendeling uit • Raadpleeg een servicemonteur
Zowel de stroomindicator als het 'Ready'-lampje knippert	<ul style="list-style-type: none"> • Vuile filter • Laag waterpeil • Probleem met de drukschakelaar • Probleem met de temperatuursensor 	<ul style="list-style-type: none"> • Reinig het filter • Raadpleeg het deel Opstarten in de gebruikshandleiding • Schakel de stroom gedurende minstens 30 seconden uit. Als het knipperen niet ophoudt na het aanzetten van de stroom, raadpleeg een servicemonteur
Stroom-indicator knippert met vier streepjes op het display	<ul style="list-style-type: none"> • De maximaalthermostaat van de verwarming werd geactiveerd 	<ul style="list-style-type: none"> • Schakel de stroomtoevoer naar de spa minstens dertig seconden uit om de maximaalthermostaat van de verwarming te resetten. Indien reset niet lukt, controleer de filters op verstopping. Raadpleeg een servicemonteur als de thermostaat opnieuw aanslaat.
Ready-lampje knippert	<ul style="list-style-type: none"> • Probleem met de temperatuursensor 	<ul style="list-style-type: none"> • Zet de stroom minstens 30 seconden uit. Als het knipperen niet ophoudt na het aanzetten van de stroom, raadpleeg een servicemonteur
Spa verwarmt niet naar behoren	<ul style="list-style-type: none"> • Temperatuur te laag ingesteld • Afdekking onjuist geplaatst • Vuile filter • Timer voor de zomermodus aan 	<ul style="list-style-type: none"> • Stel het controlepaneel in op een hogere temperatuur. • Lijn de afdekking uit op de spa • Reinig het filter • Zet de timer voor de zomermodus uit
Pompmotor werkt niet	<ul style="list-style-type: none"> • Overbelasting van de motor • Bedieningsschakelaar werkt niet als het jetsymbool niet aan gaat 	<ul style="list-style-type: none"> • Laat één uur afkoelen. De overbelasting van de motor wordt automatisch gereset. Als het probleem blijft bestaan, neemt u contact op met uw CALDERA-verdeler • Schakel de stroomtoevoer naar de spa uit en neem contact op met uw CALDERA-verdeler
Trilpomp of -motor	<ul style="list-style-type: none"> • Laag waterpeil 	<ul style="list-style-type: none"> • Voeg water toe tot het normale peil (2,5 cm boven de hoogste jet)
Pompmotor loopt, maar lage of geen water/jetdruk	<ul style="list-style-type: none"> • Luchtregelklep dicht of geblokkeerd • Laag waterpeil • Filterpatroon vuil • Jet geblokkeerd • Verstopte aanzuiging of overloopmand 	<ul style="list-style-type: none"> • Open of reinig de luchtklep • Voeg water toe tot het normale peil (2,5 cm boven de hoogste jet) • Maak het filterpatroon schoon • Verwijder de jetmond en maak de opening schoon • Reinig het aanzuigdekseel of de overloopmand
Richtkleppen kunnen moeilijk worden gedraaid	<ul style="list-style-type: none"> • Zand of gruis in de kleppen 	<ul style="list-style-type: none"> • Reinig en smeer de klep volgens de instructies voor het onderhoud van de richtkleppen
Na het vullen of bijvullen van de spa: een jetpomp werkt, maar er komt geen water uit de jets van de pomp.	<ul style="list-style-type: none"> • Pomp is niet juist voorgevuld. 	<ul style="list-style-type: none"> • Schakel de hoofdschakelaar van de spa uit en verwijder het luik van het technisch compartiment (Zie ter illustratie 'Uw spa laten leeglopen'). • Maak de verbinding bovenaan de pomp(en) los zodat de lucht kan ontsnappen en draai de verbinding(en) daarna handvast (zie het gedeelte 'Uw spa winterklaar maken' voor illustraties). • Zet de stroom weer aan, schakel de pomp in en controleer of de verbinding vast genoeg zit zodat hij niet lekt. Vervang de luiken van het compartiment.

INSTRUCTIES VOOR HET VERWIJDEREN VAN HET LUIKPANEEL

VERWIJDEREN VAN HET LUIKPANEEL

De illustraties dienen louter ter referentie (het is mogelijk dat uw spa er anders uitziet).

1

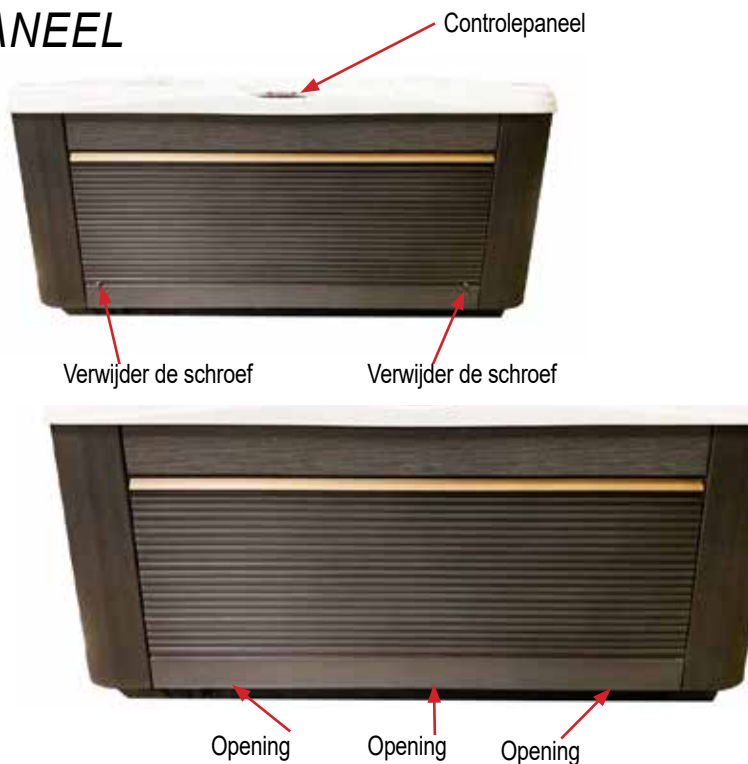
Zoek en verwijder de twee schroeven onderaan elke hoek van het voorpaneel (aan dezelfde kant als het controlepaneel)

2

Zoek de opening aan de onderkant van het paneel en centreer deze. Trek het paneel aan één zijde een beetje weg van de spa door uw vingers in de opening te plaatsen (niet centreren).

Zoek de opening aan de andere zijde van het paneel, plaats uw vingers in de opening en centreer de opening. Trek het paneel weg van de spa, naar onder toe. Bewaar het luikpaneel op een koele en schaduwrijke plaats.

OPMERKING: Wanneer u de eerste clip eruit trekt, is het mogelijk dat u het paneel te ver trekt, waardoor de tweede clip loskomt.

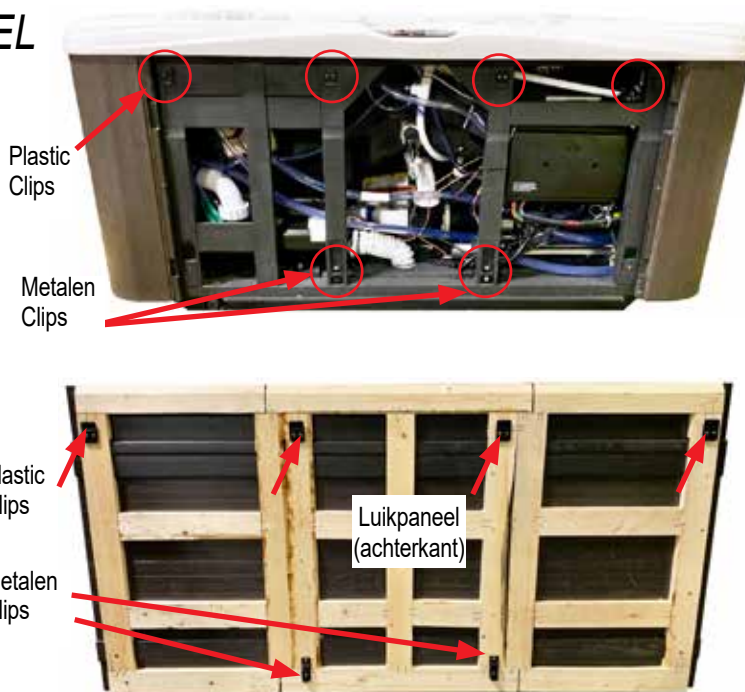


VERVANGING VAN HET LUIKPANEEL

1

Om het paneel te vervangen wordt in de afbeelding rechts weergegeven hoe het paneel op zijn plaats wordt gehouden.

- De 4 plastic clips bovenaan de achterkant van het luikpaneel schuiven achter de 4 plastic clips die bevestigd zijn aan de spa.
- De 2 metalen clips aan de onderkant van het luik klikken in de 2 metalen clips die bevestigd zijn aan de onderkant van de spa.



2

Plaats het luikpaneel in de positie die links wordt weergegeven.

- Hef het luikpaneel uit de onderkant en zorg ervoor dat de 4 plastic clips van het luikpaneel achter de 4 plastic clips van de spa zitten. Hiervoor moet het luikpaneel zich achter de kuiprand bevinden.
- Duw met beide handen tegen de zone waar de metalen clips zich bevinden om de metalen clips van het luikpaneel in hun positie te klikken.
- Vervang de 2 schroeven die werden verwijderd in stap 1 van het hoofdstuk Verwijderen van het luikpaneel.

PARADISE-SPECIFICATIES

Deze handleiding bevat informatie over de installatie, de bediening, het onderhoud en de service van de volgende CALDERA-spa

	Vloeroppervlak Afmetingen	Hoogte	Effectief filteroppervlak	Verwarming (Watt)	Water- capaciteit	Leeg gewicht	Gevuld gewicht*	Draagvermogen	Elektrische vereisten
MAKENA (Model MAAE) biedt plaats aan 6 volwassenen	2,3 m x 2,3 m 7'5" x 7'5"	91 cm 36"	7 m ²	3000	1500 liter 395 gallons	465 kg 1020 kg	2445 kg 5,365 lbs	580 kg/m ² 120 lbs/ft ²	220-240 volt, 16 & 25 amp monofasige geaarde groep met verliesstroomschakelaar
SALINA (Model SAAE) biedt plaats aan 7 volwassenen	2,3 m x 2,3 m 7'5" x 7'5"	91 cm 36"	7 m ²	3000	1600 liter 420 gallons	455 kg 1,005 lbs	2615 kg 5,735 lbs	620 kg/m ² 130 lbs/ft ²	220-240 volt, 16 & 25 amp monofasige geaarde groep met verliesstroomschakelaar
MARTINIQUE (Model MRAE) biedt plaats aan 5 volwassenen	2,3 m x 1,9 m 7'5" x 6'4"	87 cm 34"	5 m ²	3000	1080 liter 285 gallons	420 kg 930 lbs	1895 kg 4,180 lbs	540 kg/m ² 110 lbs/ft ²	220-240 volt, 16 & 25 amp monofasige geaarde groep met verliesstroomschakelaar
SEYCHELLES (Model SEYE) biedt plaats aan 6 volwassenen	2,1 m x 2,1 m 7'0" x 7'0"	91 cm 36"	7 m ²	3000	1250 liter 330 gallons	430 kg 945 lbs	2160 kg 4,745 lbs	580 kg/m ² 120 lbs/ft ²	220-240 volt, 16 & 25 amp monofasige geaarde groep met verliesstroomschakelaar
REUNION (Model RUNE) biedt plaats aan 7 volwassenen	2,1 m x 2,1 m 7'0" x 7'0"	91 cm 36"	7 m ²	3000	1325 liter 350 gallons	425 kg 940 lbs	2310 kg 5,085 lbs	620 kg/m ² 130 lbs/ft ²	220-240 volt, 16 & 25 amp monofasige geaarde groep met verliesstroomschakelaar
KAUAI (Model KAA) biedt plaats aan 3 volwassenen	2,1 m x 1,7 m 7'0" x 5'5"	75 cm 29.5"	5 m ²	3000	875 liter 230 gallons	335 kg 740 lbs	1450 kg 3,185 lbs	510 kg/m ² 105 lbs/ft ²	220-240 volt, 16 amp Monofasige geaarde groep met verliesstroomschakelaar

Watkins Wellness raadt aan een bouwkundig ingenieur of aannemer te raadplegen als u de spa op een verhoging wilt installeren.

* Het gewicht van de gebruikers is meegerekend in het 'Gevuld gewicht' en het 'Draagvermogen' van de spa (uitgaande van een gemiddeld gewicht van 80 kg per persoon).

De RCD (verliesstroomschakelaar) wordt ook wel hoofdschakelaar of lekstroombeveiliging genoemd.

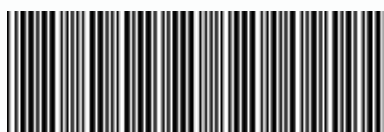
©2023 Watkins Wellness. Caldera Spas is een handelsmerk van Watkins Wellness, geregistreerd in de Verenigde Staten, Canada, CTM en andere landen.



Watkins Wellness[®]

Feel good. Live well.

Vista, Californië
Verenigde Staten



calderaspas.com

304137.24NL A (12/23)